

平成25年度

東京都高等学校

春季1部大会兼関東大会予選

春季2部大会

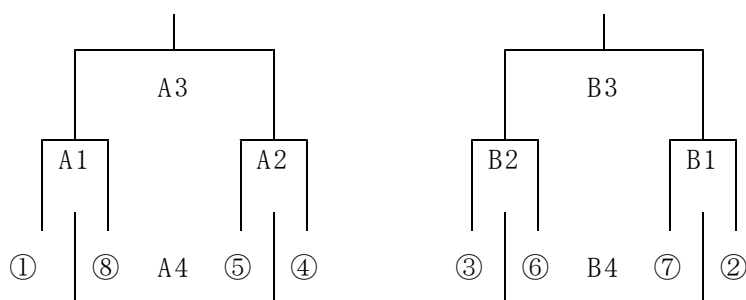
期 日	平成25年5月6日(祝)・12日(日)
会 場	十文字高等学校 他
主 催	東京都高等学校体育連盟 (財)東京都バレーボール協会
主 管	東京都高体連バレーボール女子部

会 場 一 覧

番 号		5 月 6 日 (祝)		5 月 1 2 日 (日)	
		会 場	会場主任	会 場	会場主任
1 部 大 会	1～13	杉並学院	川 村	ベスト8チーム 十 文 字	荒 川
	14～27	佼成学園女	楓		
	28～41	東 京	塩 谷		
	42～55	第 一 商	稲 葉		
	56～69	高 島	大 西	9～16チーム 第 一 商	稲 葉
	70～83	文大杉並	澤 田		
	84～97	深 川	西 澤		
	98～110	向 丘	阿 部		
2 部 大 会	1～11	松が谷	大久保・吉田美	ベスト8チーム 筑波大附	丸 山
	12～23	文教大付	吉田一		
	24～34	日本橋	高橋・竹内		
	35～45	南多摩	大塚・三品		
	46～56	学習院女子	勝 山		
	57～68	東	増田・丸山		
	69～79	光 丘	大杉・並木		
	80～90	墨田川	坂本・長南		

■ 春季大会 第2日目 試合組合わせ・試合順序

1. 日時 5月12日(日) 10時試合開始(9時開場)
2. 会場
 - 1部大会 ベスト8チームのトーナメント(3位決定戦あり)・・・十文字
 - 1部大会 ベスト8チームに敗れた8チームによる決定戦(下表)・・・第一商
 - 2部大会 ベスト8チームのトーナメント(3位決定戦なし)・・・筑波大附



審判割当 (2日目)

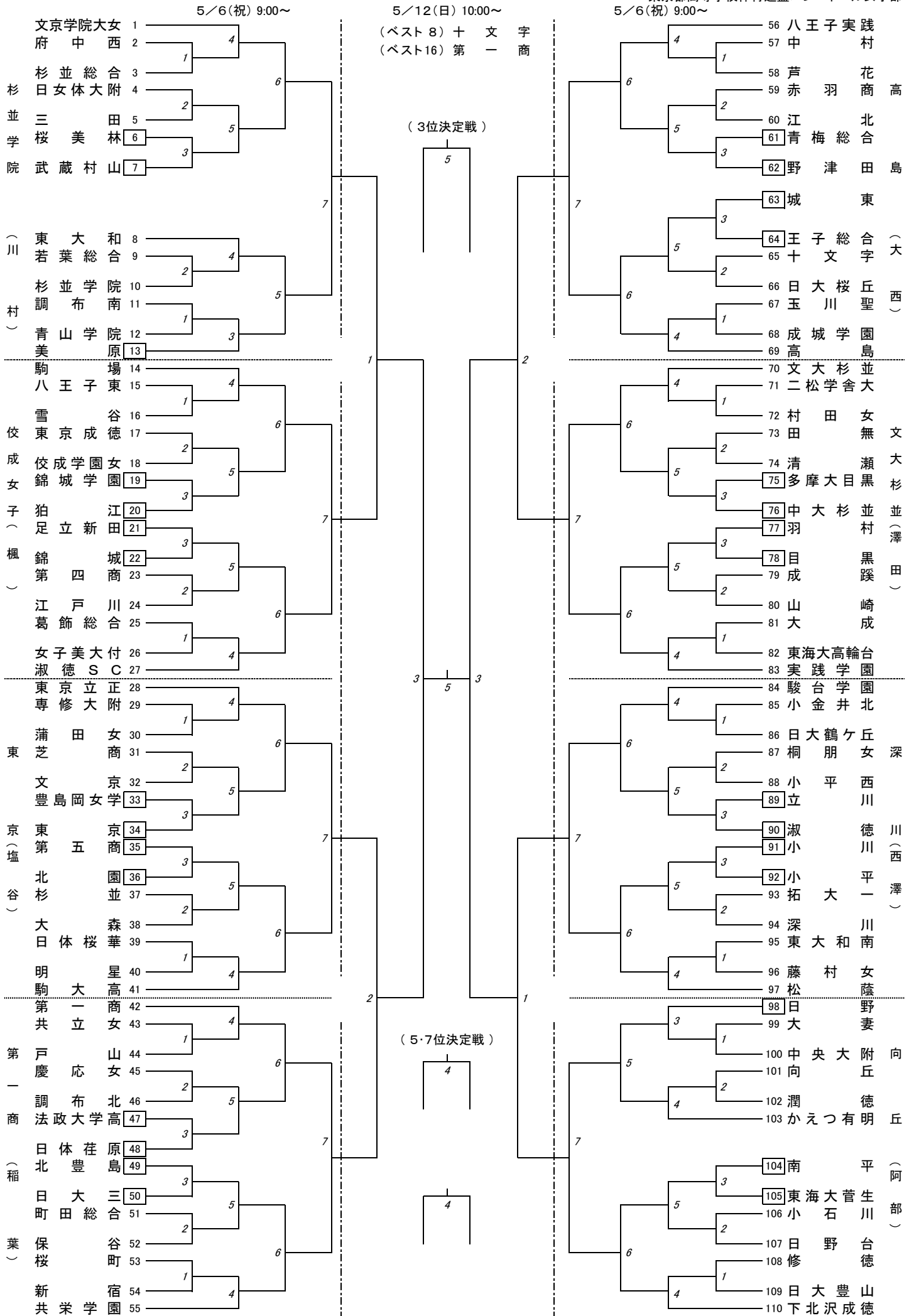
試合順	1部大会(ベスト8)	1部大会(9～16)		2部大会
	十文字	A 第一商	B	
1	第2試合チーム 2面	A2試合チーム	B2試合チーム	第2試合チーム 2面
2	第1試合敗者 2面	A1勝者	B1勝者	第1試合敗者 2面
3		A2勝者	B2勝者	第2試合敗者 2面
4		A3敗者	B3敗者	第3試合敗者 1面

大会使用球 … 春季1部大会：ミカサ 春季2部大会：モルテン

< 大会参加上の注意事項 >

東京都高体連バレーボール女子部

1. 試合開始時刻は第1日目は9時00分、第2日目は10時00分である。
2. 第1日目・第2日目とも、集合時刻までに、各チーム全員が集合し、代表者は必ず受付を済ませること。全員が集合しなかった場合や、受付をしなかった場合は、棄権したものとする。
3. メンバーの変更は、大会要項に記載された様式で、第1日目第1試合開始までにコート主任に届け出ること。それ以降の変更はできない。
4. 試合順序・審判当番は、組合せ表をみて、間違いの無いようにすること。審判当番校は次の事を責任を持って遂行すること。
主審（1名）・副審（1名）・記録（1名）・線審（4名）・点示（2名）
第1日目・第1試合の審判当番校は第3試合に当たっているチームである。それ以後は原則として、前の試合の負けチームが行う。第2日目の審判割当は別に定める。
試合が連続する場合は、最大15分間の間隔をとる。
5. ベンチに入ることができるのは、エントリーされた選手14名と監督・マネージャー・コーチの最大17名である。公式練習に参加できるのはベンチに入ることが許された最大17名である。
6. トスは、第1試合は9時00分に、第2試合以後は、試合開始前に行う。
7. 公式練習は、特に要求があった場合にのみ合同で行うが、それ以外はサーブ権をとったチームから、3分間ずつ行う。
公式練習前に、キャプテンと監督は、記録用紙にサインを済ませること。
8. 審判部申し合わせ事項をよく守ること。特にスポーツマンシップに反する言動については、十分に注意すること。
9. 試合終了後、審判の合図で一斉にあいさつをするので、さらに審判や相手ベンチにあいさつに行かないで、できるだけ早くベンチを次のチームが使えるようにする。
10. 会場校に迷惑をかけぬように、次のことに注意すること。
違反したチームは、次の試合から参加させない。
 - ア 8時00分以前に、会場に行かぬこと。
 - イ 盗難に関しては、大会本部としては、責任を負いかねるので、十分注意すること。
 - ウ 体育館以外での練習は禁止する。体育館用の靴を必ず用意すること。体育館内に入るときは、体育館用の靴に履きかえること。
 - エ 会場を汚さぬようにし、後始末や掃除を必ず行ってから帰ること。更衣室や校舎内外・トイレ等はきれいに使うこと。空ビン・空カンは持ち帰ること。
 - オ 会場校では、先生や先輩のスリッパは用意しない。各校で用意すること。
 - カ 駐車場が準備できないので車での来場は厳禁する。
 - キ その他、会場校の先生方や、会場主任、競技主任の注意を守ること。
11. その他、大会要項の参加上の注意事項をよく読んで、間違いのないようにすること。
12. 8時00分から、8時50分までの練習は次のようにする。
(エントリーしてある人だけで行うこと)
 - 8:00～8:30……ネットを使用しないで練習する。
 - 8:30～8:40……アタック練習
 - 8:40～8:50……サーブ練習 } 会場によって、多少違うことがあるので
会場主任の指示に従って練習すること。
13. 1部大会の第1位のチームに池田杯を、1・2部とも第1位チームにトロフィーを、第3位までのチームに賞状を授与する。
14. 1部大会のベスト8に残ったチームと、決定戦の上位6チームの合わせて14チームを、第67回関東高等学校女子バレーボール大会（6月1日～6月2日 東京）に当部代表として推薦する。



平成25(2013)年度 春季二部大会

<組み合わせ>

東京都高等学校体育連盟バレーボール女子部

