

平成25年度

東京都高等学校

新人選手権大会
新人2部大会

期 日 平成25年11月10日（日）・17日（日）・
平成26年2月2日（日）

会 場 第一商業高等学校他

主 催 東京都高等学校体育連盟
東京都バレーボール協会

主 管 東京都高体連バレーボール女子部

< 大会参加上の注意事項 >

東京都高体連バレーボール女子部

1. 試合開始時刻は第1・3日目は9時00分、第2日目は10時00分である。
2. 第1日目・第2日目・第3日目とも、集合時刻までに、各チーム全員が集合し、代表者は必ず受付を済ませること。全員が集合しなかった場合や、受付をしなかった場合は、棄権したものとする。
3. メンバーの変更は、大会要項に記載された様式で、第1日目第1試合開始までにコート主任に届け出ること。それ以降の変更はできない（第3日目を除く）。
4. 試合順序・審判当番は、組合せ表をみて、間違いの無いようにすること。審判当番校は次の事を責任を持って遂行すること。
主審（1名）・副審（1名）・記録（1名）・線審（4名）・点示（2名）
第1日目・第1試合の審判当番校は第3試合に当たっているチームである。それ以後は原則として、前の試合の負けチームが行う。第2日目の審判割当は別に定める。
試合が連続する場合は、最大15分間の間隔をとる。
5. ベンチに入ることができるのは、エントリーされた選手14名と監督・マネージャー・コーチの最大17名である。公式練習に参加できるのはベンチに入ることが許された最大17名である。
6. トスは、第1試合は9時00分（2日目は10時00分）に、第2試合以後は、試合開始前に行う。
7. 公式練習は、特に要求があった場合にのみ合同で行うが、それ以外はサーブ権をとったチームから、3分間ずつ行う。
公式練習前に、キャプテンと監督は、記録用紙にサインを済ませること。
8. 審判部申し合わせ事項をよく守ること。特にスポーツマンシップに反する言動については、十分に注意すること。
9. 試合終了後、審判の合図で一斉にあいさつをするので、さらに審判や相手ベンチにあいさつに行かないで、できるだけ早くベンチを次のチームが使えるようにする。
10. 会場校に迷惑をかけぬように、次のことに注意すること。
違反したチームは、次の試合から参加させない。
ア 8時00分（2日目は9時00分）以前に、会場に行かぬこと。
イ 盗難に関しては、大会本部としては、責任を負いかねるので、十分注意すること。
ウ 体育館以外での練習は禁止する。体育館用の靴を必ず用意すること。体育館内に入るときは、体育館用の靴に履きかえること。
エ 会場を汚さぬようにし、後始末や掃除を必ず行ってから帰ること。更衣室や校舎内外・トイレ等はきれいに使うこと。空ビン・空カンを持ち帰ること。
オ 会場校では、先生や先輩のスリッパは用意しない。各校で用意すること。
カ 駐車場が準備できないので車での来場は厳禁する。
キ その他、会場校の先生方や、会場主任、競技主任の注意を守ること。
11. その他、大会要項の参加上の注意事項をよく読んで、間違いのないようにすること。
12. 8時00分から8時50分までの練習は次のようにする。（2日目は別途連絡）
8：00～8：30……ネットを使用しないで練習する。
8：30～8：40……アタック練習 } 会場によって、多少違うことがあるので
8：40～8：50……サーブ練習 } 会場主任の指示に従って練習すること。
13. 新人1部大会の第1位のチームに中村杯を、第3位までのチームに賞状を授与する。
14. 新人2部大会は、第1位チームにトロフィーを、第3位までのチームに賞状を授与する。

会 場 一 覧

	番 号	1 1 月 1 0 日 (日)		1 1 月 1 7 日 (日)		平成26年2月2日 (日)	
		会 場	会場主任	会 場	会場主任	会 場	会場主任
音部 大 会	2～13	大森	野口・石川俊	第 一 商 ■勝ち残りの8チーム 4チーム残しまで実施 ■上記に負けた8チーム 13～17位決定戦	稲 葉	東京高校	荒 川
	14～26	小山台	佐藤				
	27～40	東京	塩谷				
	41～51	江戸川	川端				
	54～65	高島	大西				
	66～78	第一商	稲葉				
	79～91	潤徳	森田				
	92～103	南多摩	大塚・松田				
音部 大 会	1～11	小岩	堀江・勝山	葛飾総合 ■ベスト8チーム 3位決定戦なし	荒 川		
	12～21	日大鶴ヶ丘	葛西・曾根				
	22～31	桐朋女	吉川				
	32～41	深川	西澤				
	42～51	千歳丘	小渡・楓				
	52～61	東京電機大	牧・石川茂				
	62～71	葛飾総合	荒川				
	72～82	調布南	吉村・三品				

〈 新人1・2部大会 第2日目 試合組合わせ・試合順序 〉

1. 日時 11月17日(日) 10時試合開始(9時開場)

2. 会場

1部大会 1日目勝ち上がり8チームのトーナメント
(4チームを残すところまで実施)

1部大会 1日目勝ち上がり8チームに敗れた8チームによる13・17位決定戦
13・17位決定戦試合順

Aコート第3試合	(2～13)ブロック	対	(14～26)ブロック
Aコート第4試合	(27～40)ブロック	対	(41～51)ブロック
Bコート第3試合	(79～91)ブロック	対	(92～103)ブロック
Bコート第4試合	(54～65)ブロック	対	(66～78)ブロック

2部大会 ベスト8チームのトーナメント(3位決定戦なし)

大会使用球

モルテン

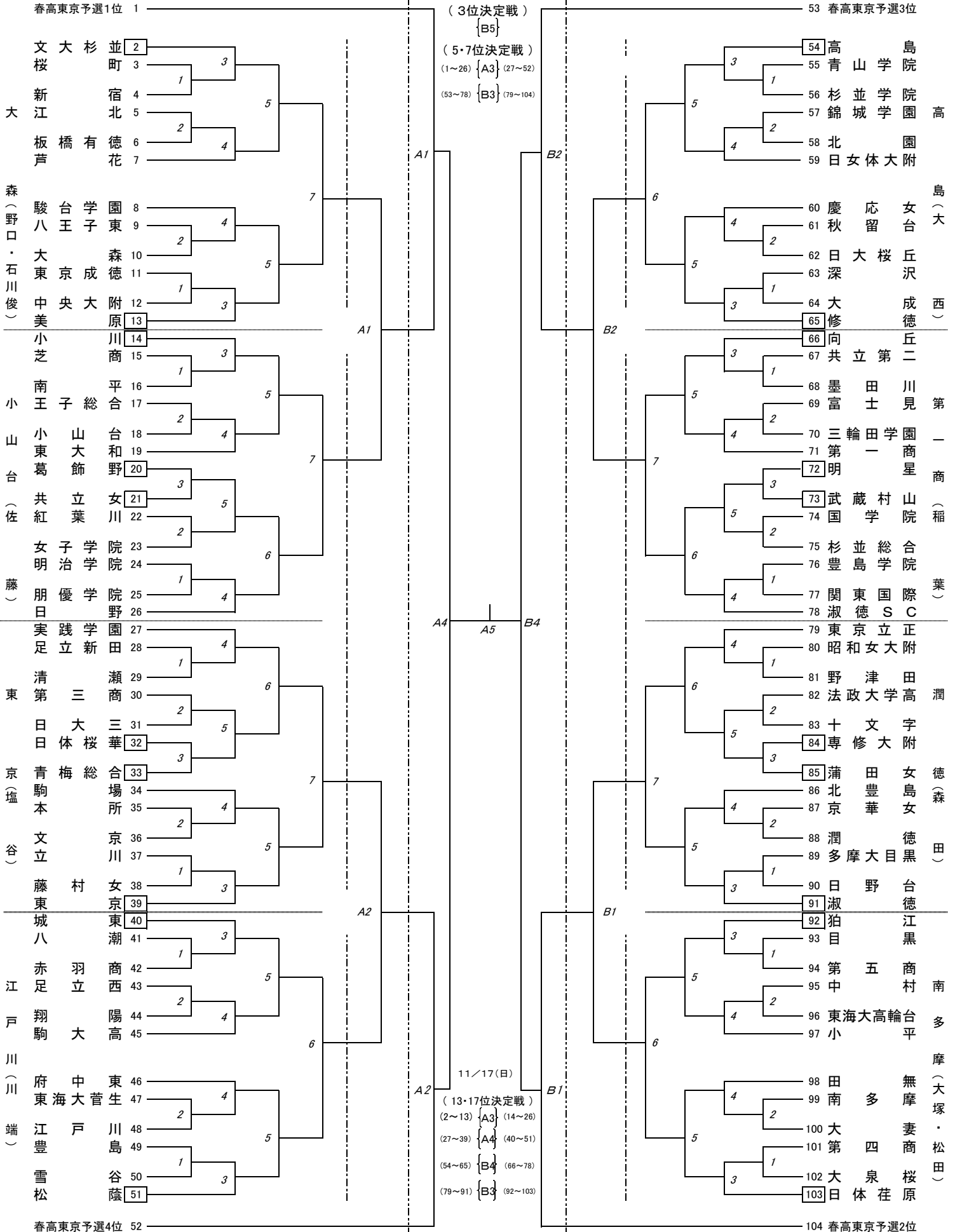
11/10(日) 9:00~

11/17(日) 10:00~ 第一商

H26 2/2(日) 9:00~ 東京高校

11/17(日) 10:00~ 第一商

11/10(日) 9:00~



平成25(2013)年度 新人二部大会 <組み合わせ>

