

平成24年度

東京都高等学校総合体育大会

兼全国高等学校総合体育大会兼国民体育大会予選

期 日	平成24年5月27日(日)・6月10日(日)・17日(日)
会 場	駒沢体育館 他
主 催	東京都高等学校体育連盟 (財)東京都バレーボール協会
主 管	東京都高体連バレーボール女子部

< 大会参加上の注意事項 >

東京都高体連バレーボール女子部

1. 試合開始時刻は第1日目は9時00分、第2日目、第3日目は10時00分である。
2. 第1日目・第2日目・第3日目とも第1試合開始時刻までに各チーム全員が集合し、代表者は必ず受付を済ませること。全員が集合しなかった場合や、受付をしなかった場合は棄権したものとする。
3. メンバーの変更は、大会要項に記載された様式で、第1日目第1試合開始までにコート主任に届け出ること。それ以降の変更はできない。(ベスト16のチームは第2日目に届け出る)
4. 試合順序・審判当番は、組合せ表をみて、間違いの無いようにすること。審判当番校は、次の事を責任を持って遂行すること。
第1日目・第2日目はトーナメント方式で、第3日目はリーグ戦で行う。
主審(1名)・副審(1名)・記録(1名)・線審(4名)・点示(2名)
第1日目・第2日目の第1試合の審判当番は、第3試合に当たっているチームである。第2試合以降は、負けチームが、次の試合の審判をする。
試合が連続する場合は、最大15分間の休みをとる。第3日目のリーグ戦は第2試合と第3試合との間に40分間の休みをとる。
5. ユニフォームには、1～14までの番号を着けることがのぞましい。監督・コーチ・マネージャー章を必ず左胸に着ける。
6. ベンチに入ることができるのは、エントリーされた選手14名と、監督・マネージャー・コーチの最大17名である。その他の人は、公式練習に参加することもできない。
7. トスは、試合開始前に行う。メンバー表はなるべく早めに本部に提出しておく。
8. 公式練習は、特に要求があった場合にのみ、合同で行うが、それ以外はサブ権をとったチームから、3分間ずつ行う。
公式練習前に、キャプテンと監督は、記録用紙にサインを済ませること。
9. 審判部申し合わせ事項をよく守ること。特にスポーツマンシップに反する言動については、十分に注意すること。
10. 試合終了後、審判の合図で、一斉にあいさつをするので、さらに審判や相手ベンチにあいさつに行かないで、できるだけ早くベンチを次のチームが使えるようにする。
11. 会場校に迷惑をかけぬよう、次のことに注意すること。
違反したチームは、次の試合から参加させない。
ア 8時00分以前に、会場に行かぬこと。第2日目、第3日目は、9時00分以前に行かぬこと。
イ 盗難に関しては、大会本部としては、責任を負いかねるので、充分注意すること。
ウ 体育館以外での練習は禁止する。体育館用の靴を必ず用意すること。体育館内にはいるときは、体育館用の靴に履きかえること。
エ 会場を汚さぬようにし、後始末や掃除を必ず行なってから帰ること。更衣室や校舎の内外、トイレ等はきれいに使うこと。空ビン・空カンを持ち帰ること。
オ 会場校では、先生や先輩のスリッパは用意しない。各校で用意すること。
カ 駐車場が準備できないので、車での来場は厳禁する。
キ その他、会場校の先生方や、会場主任、競技主任の注意を守ること。
12. 本大会の上位2チームが全国高等学校総合体育大会(富山県高岡市)の代表となる。また優勝校を国民体育大会関東ブロック予選に推薦する。
13. その他、大会要項の参加上の注意事項をよく読んで、間違いのないようにすること。
14. 8時00分から8時50分までの練習は次のようにする(エントリーしてある人だけで行うこと)。第2日目、第3日目は9時00分から行う。
8:00～8:30……ネットを使用しないで練習する。
8:30～8:40……アタック練習 } 会場によって、多少違うことがあるので
8:40～8:50……サブ練習 } 会場主任の指示に従って練習すること。

会 場 一 覧 表

	5月27(日)9時開始		6月10日(日) 10時開始		6月17日(日) 10時開始
番 号	会 場	会場主任	会 場	会場主任	会場(会場主任)
1 ~ 17	潤徳女子	森 田	高 島	大 西	ベスト4チ-ム 駒沢体育館 (荒川)
18 ~ 33	東 京	塩 谷			
34 ~ 50	筑波大附	藤生・菊地			
51 ~ 67	大 成	本 田			
68 ~ 84	調布南	吉村・石川茂	杉並 学院	川 村	ベスト8 及び ベスト16チ-ム 赤羽商 (北村)
85 ~ 101	葛飾総合	荒 川			
102 ~ 117	第五商	小林朝・川村			
118 ~ 134	文教大付	吉田一			
135 ~ 151	葛飾商	大 瀧	文大 杉並	澤 田	
152 ~ 167	南多摩	水 谷			
168 ~ 184	小 平	牧野・及川			
185 ~ 201	第一商	稲 葉			
202 ~ 218	赤羽商	北 村	赤 羽 商	北 村	
219 ~ 235	深 川	西 澤			
236 ~ 251	杉並総合	森 川			
252 ~ 268	桐朋女子	吉 川			

第3日 6月17日(日)10時開始

ベスト4チ-ム ... 会場：駒沢体育館

	Aコート	Bコート	
第1試合	A - D	B - C	A (1 ~ 67) B (202 ~ 268)
第2試合	A - C	B - D	C (135 ~ 201)
第3試合	A - B	C - D	D (68 ~ 134)

ベスト8、及びベスト16チ-ム ... 会場：赤羽商

		Cコート	Dコート
第1試合	5・7位決定戦(ベスト8チ-ム)	1 ~ 67 - 68 ~ 134	135 ~ 201 - 202 ~ 268
第2試合	9・13位決定戦(ベスト16チ-ム)	1 ~ 33 - 34 ~ 67	68 ~ 101 - 102 ~ 134
第3試合	9・13位決定戦(ベスト16チ-ム)	135 ~ 167 - 168 ~ 201	202 ~ 235 - 236 ~ 268

大会使用球 : ミカサ

5/27(日) 9:00~

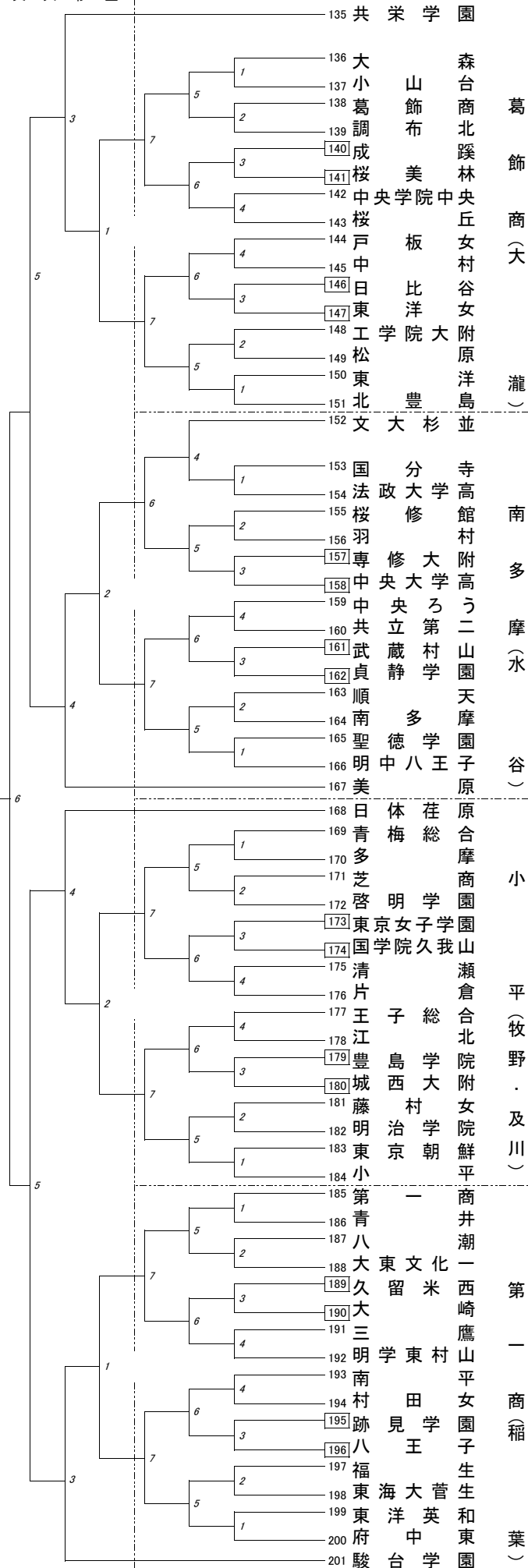
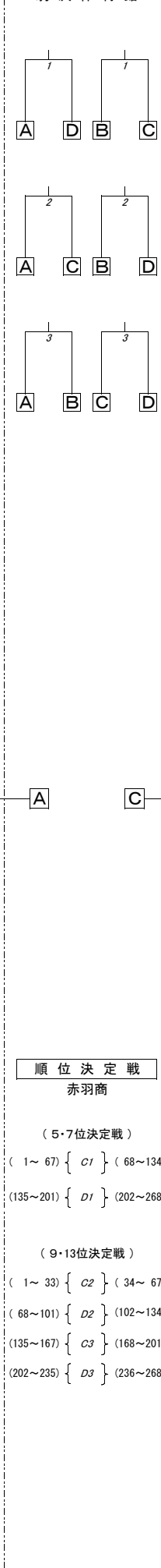
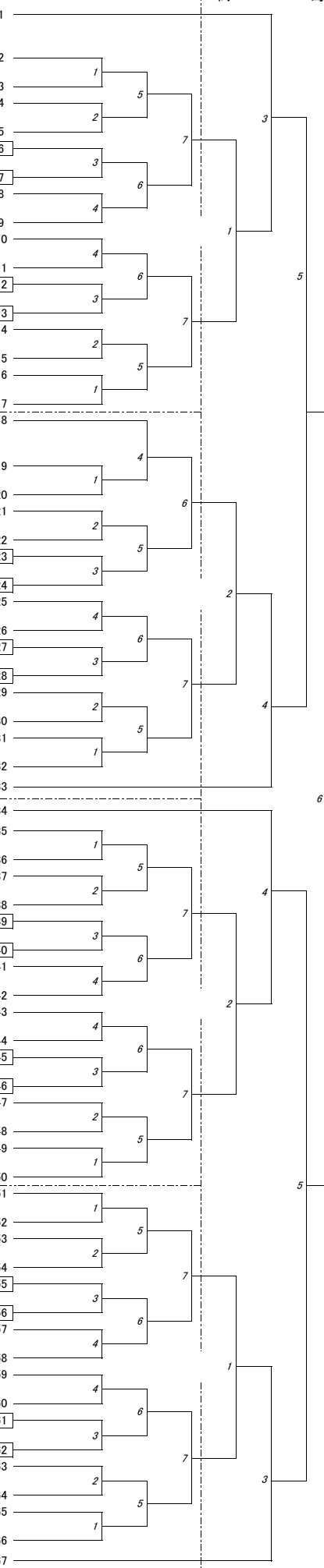
6/10(日) 10:00~
高島

6/17(日) 10:00~
駒沢体育館

6/10(日) 10:00~
文大杉並

5/27(日) 9:00~

徳(森田) 潤 徳(森田) 東(京塩谷) 筑波大附(藤生・菊地) 大(成本田)



順位決定戦
赤羽商
(5・7位決定戦)
(1~67) { C1 } (68~134)
(135~201) { D1 } (202~268)
(9・13位決定戦)
(1~33) { C2 } (34~67)
(68~101) { D2 } (102~134)
(135~167) { C3 } (168~201)
(202~235) { D3 } (236~268)

葛飾商(大瀧) 南多摩(水谷) 小平(牧野・及川) 第一商(稲葉)

5/27 (日) 9:00~

6/10 (日) 10:00~
杉並学院

6/17 (日) 10:00~
駒沢体育館

6/10 (日) 10:00~
赤羽商

5/27 (日) 9:00~

