

平成24年度

東京都高等学校

新人選手権大会
新人2部大会

期 日 平成24年11月11日（日）・18日（日）・
平成25年2月3日（日）

会 場 第一商業高等学校他

主 催 東京都高等学校体育連盟
東京都バレーボール協会

主 管 東京都高体連バレーボール女子部

< 大会参加上の注意事項 >

東京都高体連バレーボール女子部

1. 試合開始時刻は第1日目は9時00分、第2・3日目は10時00分である。
2. 第1日目・第2日目・第3日目とも、集合時刻までに、各チーム全員が集合し、代表者は必ず受付を済ませること。全員が集合しなかった場合や、受付をしなかった場合は、棄権したものとする。
3. メンバーの変更は、大会要項に記載された様式で、第1日目第1試合開始までにコート主任に届け出ること。それ以降の変更はできない(第3日目を除く)。
4. 試合順序・審判当番は、組合せ表をみて、間違いの無いようにすること。審判当番校は次の事を責任を持って遂行すること。
主審(1名)・副審(1名)・記録(1名)・線審(4名)・点示(2名)
第1日目・第1試合の審判当番校は第3試合に当たっているチームである。それ以後は原則として、前の試合の負けチームが行う。第2日目の審判割当は別に定める。
試合が連続する場合は、最大15分間の間隔をとる。
5. ベンチに入ることができるのは、エントリーされた選手14名と監督・マネージャー・コーチの最大17名である。公式練習に参加できるのはベンチに入ることが許された最大17名である。
6. トスは、第1試合は9時00分(2・3日目は10時00分)に、第2試合以後は、試合開始前に行う。
7. 公式練習は、特に要求があった場合にのみ合同で行うが、それ以外はサーブ権をとったチームから、3分間ずつ行う。
公式練習前に、キャプテンと監督は、記録用紙にサインを済ませること。
8. 審判部申し合わせ事項をよく守ること。特にスポーツマンシップに反する言動については、十分に注意すること。
9. 試合終了後、審判の合図で一斉にあいさつをするので、さらに審判や相手ベンチにあいさつに行かないで、できるだけ早くベンチを次のチームが使えるようにする。
10. 会場校に迷惑をかけぬように、次のことに注意すること。
違反したチームは、次の試合から参加させない。
ア 8時00分(2・3日目は9時00分)以前に、会場に行かぬこと。
イ 盗難に関しては、大会本部としては、責任を負いかねるので、十分注意すること。
ウ 体育館以外での練習は禁止する。体育館用の靴を必ず用意すること。体育館内に入るときは、体育館用の靴に履きかえること。
エ 会場を汚さぬようにし、後始末や掃除を必ず行ってから帰ること。更衣室や校舎内外・トイレ等はきれいに使うこと。空ビン・空カンは持ち帰ること。
オ 会場校では、先生や先輩のスリッパは用意しない。各校で用意すること。
カ 駐車場が準備できないので車での来場は厳禁する。
キ その他、会場校の先生方や、会場主任、競技主任の注意を守ること。
11. その他、大会要項の参加上の注意事項をよく読んで、間違いのないようにすること。
12. 8時00分から8時50分までの練習は次のようにする。(2・3日目は9時00分～9時50分。エントリーしてある人だけで行うこと)
8:00～8:30……ネットを使用しないで練習する。
8:30～8:40……アタック練習 } 会場によって、多少違うことがあるので
8:40～8:50……サーブ練習 } 会場主任の指示に従って練習すること。
13. 新人1部大会の第1位のチームに中村杯を、第3位までのチームに賞状を授与する。
14. 新人2部大会は、第1位チームにトロフィーを、第3位までのチームに賞状を授与する。

会 場 一 覧

	番 号	1 1 月 1 1 日 (日)		1 1 月 1 8 日 (日)		平成25年2月3日 (日)	
		会 場	会場主任	会 場	会場主任	会 場	会場主任
1 音部 大 会	2～13	高島	大西	第 一 商 ■勝ち残りの8チーム 4チーム残しまで実施 ■上記に負けた8チーム 13～17位決定戦	稲 葉	第 一 商	荒 川
	14～26	葛飾商	大瀧				
	27～38	南多摩	水谷				
	39～50	中大杉並	石川 (茂)				
	53～64	小平	牧野・大野				
	65～76	桐朋女	吉川				
	77～89	第一商	稲葉				
	90～101	向丘	阿部				
2 音部 大 会	1～ 9	芦花	関内・楓	潤 徳 ■ベスト8チーム 3位決定戦なし	森 田		
	10～19	葛飾総合	荒川				
	20～29	大成	本田				
	30～39	第四商	請地・森田				
	40～48	練馬	福嶋・長南				
	49～58	学習院女子	勝山				
	59～68	調布南	吉村・吉田				
	69～77	筑波大附	藤生・並木				

〈 新人1・2部大会 第2日目 試合組合わせ・試合順序 〉

1. 日時 11月18日(日) 10時試合開始(9時開場)

2. 会場

1部大会 1日目勝ち上がり8チームのトーナメント
(4チームを残すところまで実施)

1部大会 1日目勝ち上がり8チームに敗れた8チームによる13・17位決定戦
13・17位決定戦試合順

Aコート第3試合	(2～13)ブロック	対	(14～26)ブロック
Aコート第4試合	(27～38)ブロック	対	(39～50)ブロック
Bコート第3試合	(77～89)ブロック	対	(90～101)ブロック
Bコート第4試合	(53～64)ブロック	対	(65～76)ブロック

2部大会 ベスト8チームのトーナメント(3位決定戦なし)

大会使用球

モルテン

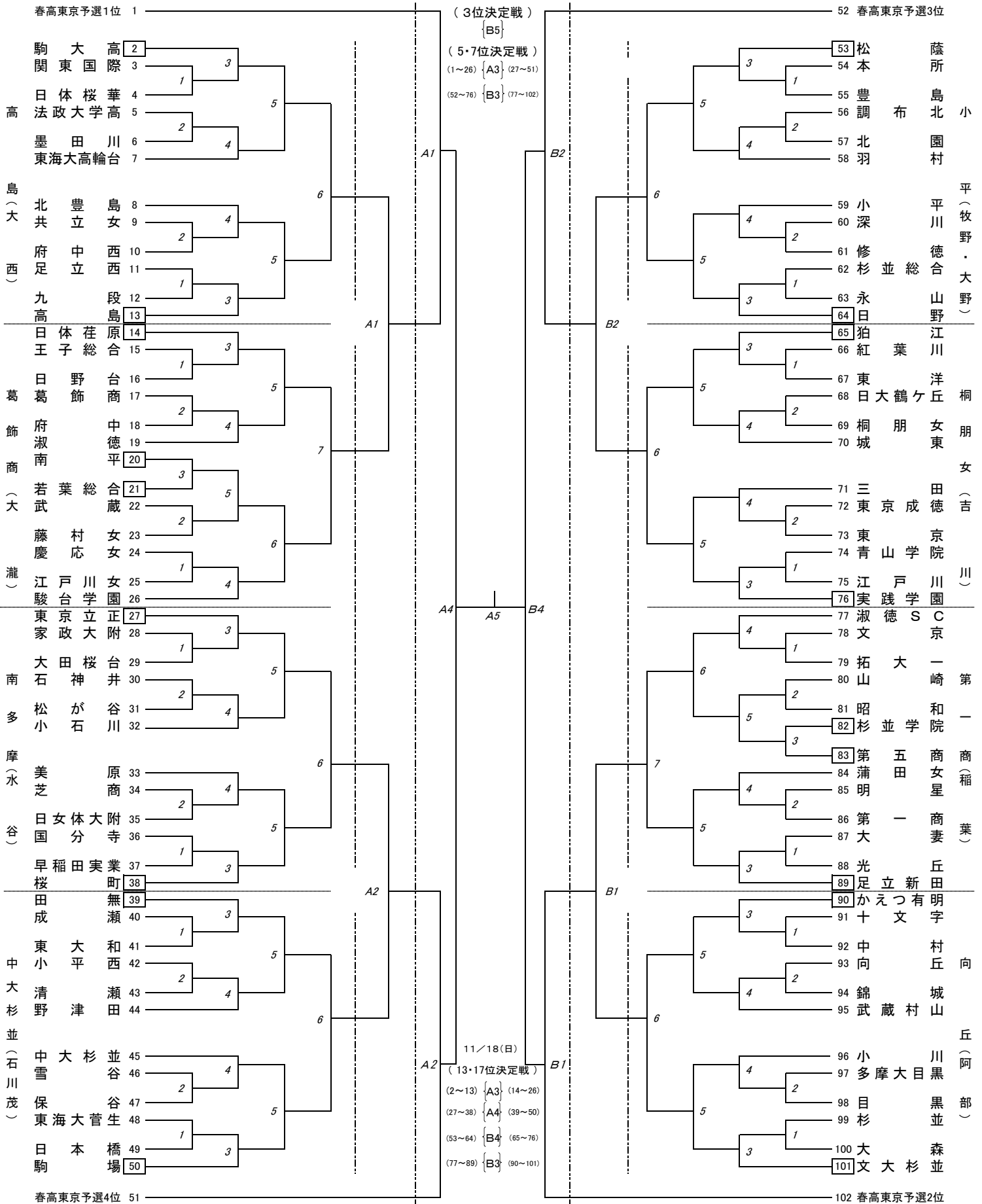
11/11(日) 9:00~

11/18(日) 10:00~ 第一商

H25 2/3(日) 10:00~ 第一商

11/18(日) 10:00~ 第一商

11/11(日) 9:00~



平成24(2012)年度 新人二部大会 <組み合わせ>

東京都高等学校体育連盟バレーボール女子部

