

平成24年度
東京都高等学校
夏季大会

期 日 平成24年8月18日(土)・19日(日)・20日(月)
会 場 杉並学院高校 他
主 催 東京都高等学校体育連盟
(財)東京都バレーボール協会
主 管 東京都高体連バレーボール女子部

< 大会参加上の注意事項 >

東京都高体連バレーボール女子部

1. 試合開始時刻は第1日・第2日目目は9時00分、第3日目は10時00分とする。
2. 第1日目・第2日目とも、集合時刻までに各チーム全員が集合し、代表者は必ず受付を済ませること。全員が集合しなかった場合や、受付をしなかった場合は、棄権したものとする。
3. メンバーの変更は、大会要項に記載された様式で、第1日目第1試合開始までに、コート主任に届け出ること。それ以降の変更はできない。
4. 試合順序・審判当番は、組合せ表をみて、間違いの無いようにすること。審判当番校は、次の事を責任を持って遂行すること。
主審（1名）・副審（1名）・記録（1名）・線審（4名）・点示（2名）
第1日目・第1試合の審判当番校は、第3試合に当たっているチームである。それ以後は原則として、前の試合の負けチームが行う。第2日目の審判割当は別に定める。
試合が連続する場合は、最大15分間の間隔をとる。
5. ユニフォームには、1～14までの番号を着けることが望ましい。監督・コーチ・マネージャー章を必ず左胸に着ける。
6. ベンチに入ることができるのは、エントリーされた選手14名と、監督・マネージャー・コーチの最大17名である。公式練習に参加できるのはベンチに入ることが許された最大17名である。
7. トスは、第1試合は9時00分に、第2試合以後は、試合開始前に行う。
8. 公式練習は、特に要求があった場合にのみ、合同で行うが、それ以外はサーブ権をとったチームから、3分間ずつ行う。
公式練習前に、キャプテンと監督は、記録用紙にサインを済ませること。
9. 審判部申し合わせ事項をよく守ること。特にスポーツマンシップに反する言動については、十分に注意すること。
10. 試合終了後、審判の合図で、一斉にあいさつをするので、さらに審判や相手ベンチにあいさつに行かないで、できるだけ早くベンチを次のチームが使えるようにする。
11. 会場校に迷惑をかけぬように、次のことに注意すること。
違反したチームは、次の試合から参加させない。
ア 8時00分以前に、会場に行かぬこと（第3日目は9時00分）。
イ 盗難に関しては、大会本部としては、責任を負いかねるので、十分注意すること。
ウ 体育館以外での練習は禁止する。体育館用の靴を必ず用意すること。体育館内にはいるときは、体育館用の靴に履きかえること。
エ 会場を汚さぬようにし、後始末や掃除を必ず行なってから帰ること。更衣室や校舎内外・トイレ等はきれいに使うこと。空ビン・空カンを持ち帰ること。
オ 会場校では、先生や先輩のスリッパは用意しない。各校で用意すること。
カ 駐車場が準備できないので車での来場は厳禁する。
キ その他、会場校の先生方や、会場主任、競技主任の注意を守ること。
12. その他、大会要項の参加上の注意事項をよく読んで、間違いのないようにすること。
13. 8時00分から、8時50分までの練習は次のようにする（エントリーしてある人だけで行うこと）。第3日目は9時00分から行う。
8：00～8：30……ネットを使用しないで練習する。
8：30～8：40……アタック練習 } 会場によって、多少違うことがあるので
8：40～8：50……サーブ練習 } 会場主任の指示に従って練習すること。
14. 第1位チームには優勝トロフィーを、3位までのチームには賞状を授与する

会 場 一 覧 表

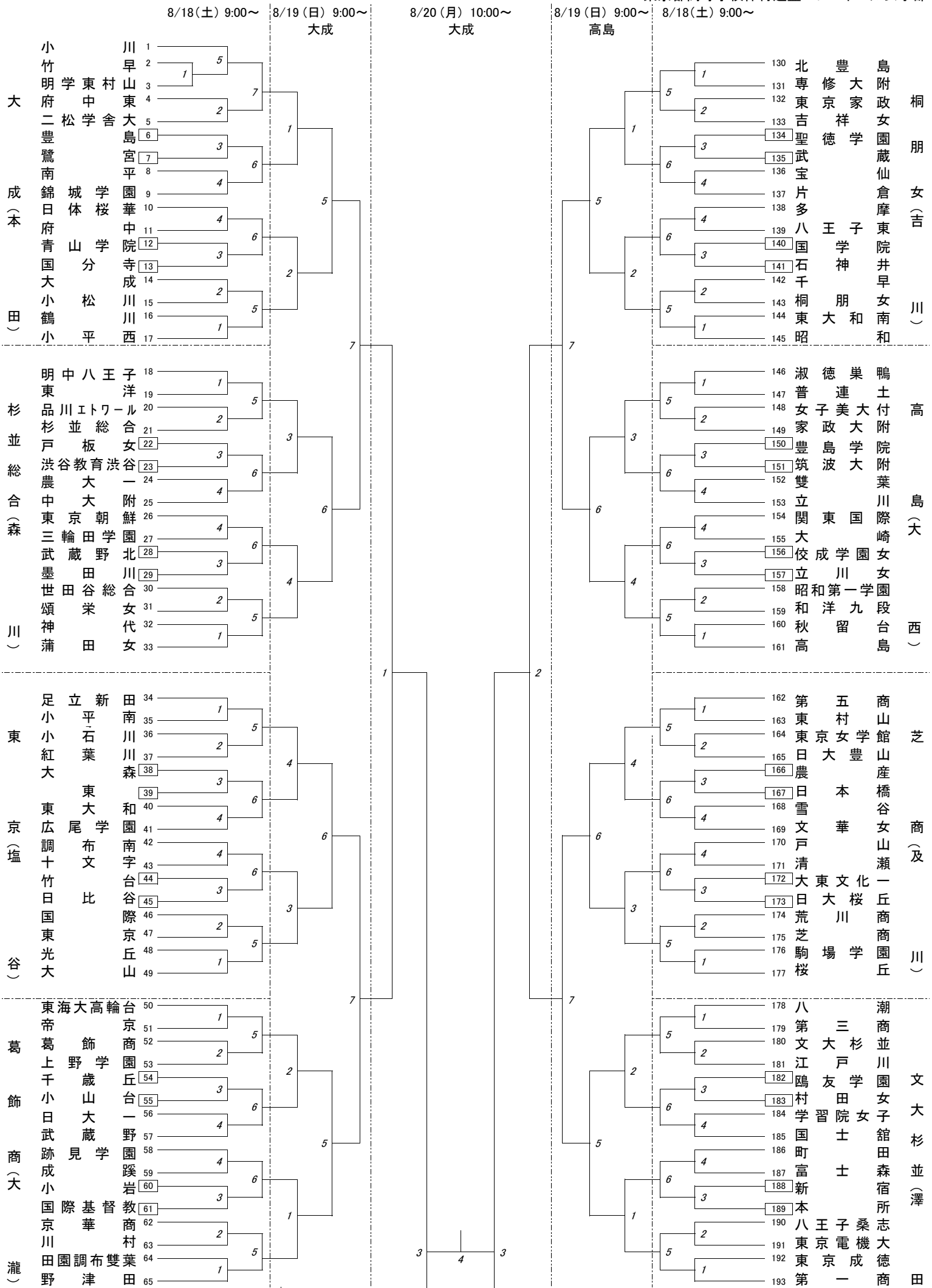
	8月18日(土) 9時開始		8月19日(日) 9時開始		8月20日(月) 10時開始	
番 号	会 場	会場主任	会 場	会場主任	会 場	会場主任
1～17	大成	本田	大 成	本 田	大 成	荒 川
18～33	杉並総合	森川				
34～49	東京	塩谷				
50～65	葛飾商	大瀧				
66～81	赤羽商	北村	赤 羽 商	北 村		
82～97	南多摩	水谷				
98～113	西	三品				
114～129	中大杉並	石川茂				
130～145	桐朋女	吉川	高 島	大 西		
146～161	高島	大西				
162～177	芝商	及川				
178～193	文大杉並	澤田				
194～209	向丘	阿部	杉 並 学 院	川 村		
210～225	潤徳女	森田				
226～241	杉並学院	川村				
242～257	文教大付	吉田一				

※ 大会使用球 : モルテン

◎ 各会場とも駐車できませんので、車での来場は遠慮してください。

◎ 第3日目に入場する場合には、学校名を明記した名札を付けてください。

東京都高等学校体育連盟バレーボール女子部



東京都高等学校体育連盟バレーボール女子部

8/18(土) 9:00~

8/19(日) 9:00~

8/20(月) 10:00~

8/19(日) 9:00~

8/18(土) 9:00~

赤羽商(北村)

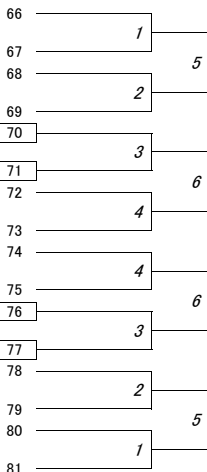
南多摩(水谷)

西品(三品)

中大杉並(石川茂)

羽青白北白晃深国大江三豊大赤白文
梅華学院久我
泉羽百

村山園園川山妻北鷹南桜商合京
山園園園川山妻北鷹南桜商合京



赤羽商

大成

杉並学院

小大東学平園高女草子村一園黒林徳橋丘佃女
大法政大東洋大王大中拓貞多桜板板向創慶
194 195 196 197 198 199 200 201 202 203 204 205 206 207 208 209

江戸川女馬摩徳芸尾合天城原三徳学沢台徳
練多豊潤農広葛順錦松日淑島岡女学沢台徳
210 211 212 213 214 215 216 217 218 219 220 221 222 223 224 225

城東海大菅生東生附丘業谷子合園合陽野院花西女
昭昭武早保帝青八王翔葛杉並留米川
226 227 228 229 230 231 232 233 234 235 236 237 238 239 240 241

日玉文教共青永和明藤若富昭富山武日
文川教立立永明藤若富昭富山武日
242 243 244 245 246 247 248 249 250 251 252 253 254 255 256 257

向丘(阿部) 潤徳女(森田) 杉並学院(川村) 文教大付(吉田)