

平成 2 3 年 度  
東 京 都 高 等 学 校  
夏 季 大 会

期 日 平成 2 3 年 8 月 2 0 日(土)・2 1 日(日)・2 2 日(月)  
会 場 第 一 商 業 高 校 他  
主 催 東 京 都 高 等 学 校 体 育 連 盟  
(財)東 京 都 バ レ ー ボ ー ル 協 会  
主 管 東 京 都 高 体 連 バ レ ー ボ ー ル 女 子 部

## < 大会参加上の注意事項 >

東京都高体連バレーボール女子部

1. 試合開始時刻は第1日・第2日目目は9時00分、第3日目は10時00分とする。
2. 第1日目・第2日目とも、集合時刻までに各チーム全員が集合し、代表者は必ず受付を済ませること。全員が集合しなかった場合や、受付をしなかった場合は、棄権したものとする。
3. メンバーの変更は、大会要項に記載された様式で、第1日目第1試合開始までに、コート主任に届け出ること。それ以降の変更はできない。
4. 試合順序・審判当番は、組合せ表をみて、間違いの無いようにすること。審判当番校は、次の事を責任を持って遂行すること。  
主審(1名)・副審(1名)・記録(1名)・線審(4名)・点示(2名)  
第1日目・第1試合の審判当番校は、第3試合に当たっているチームである。それ以後は原則として、前の試合の負けチームが行う。第2日目の審判割当は別に定める。  
試合が連続する場合は、最大15分間の間隔をとる。
5. ユニフォームには、1～14までの番号を着けることが望ましい。監督・コーチ・マネージャー章を必ず左胸に着ける。
6. ベンチに入ることができるのは、エントリーされた選手14名と、監督・マネージャー・コーチの最大17名である。公式練習に参加できるのはベンチに入ることが許された最大17名である。
7. トスは、第1試合は9時00分に、第2試合以後は、試合開始前に行う。
8. 公式練習は、特に要求があった場合にのみ、合同で行うが、それ以外はサーブ権をとったチームから、3分間ずつ行う。  
公式練習前に、キャプテンと監督は、記録用紙にサインを済ませること。
9. 審判部申し合わせ事項をよく守ること。特にスポーツマンシップに反する言動については、十分に注意すること。
10. 試合終了後、審判の合図で、一斉にあいさつをするので、さらに審判や相手ベンチにあいさつに行かないで、できるだけ早くベンチを次のチームが使えるようにする。
11. 会場校に迷惑をかけぬように、次のことに注意すること。  
違反したチームは、次の試合から参加させない。  
ア 8時00分以前に、会場に行かぬこと(第3日目は9時00分)。  
イ 盗難に関しては、大会本部としては、責任を負いかねるので、十分注意すること。  
ウ 体育館以外での練習は禁止する。体育館用の靴を必ず用意すること。体育館内にはいるときは、体育館用の靴に履きかえること。  
エ 会場を汚さぬようにし、後始末や掃除を必ず行なってから帰ること。更衣室や校舎内外・トイレ等はきれいに使うこと。空ビン・空カンを持ち帰ること。  
オ 会場校では、先生や先輩のスリッパは用意しない。各校で用意すること。  
カ 駐車場が準備できないので車ででの来場は厳禁する。  
キ その他、会場校の先生方や、会場主任、競技主任の注意を守ること。
12. その他、大会要項の参加上の注意事項をよく読んで、間違いのないようにすること。
13. 8時00分から、8時50分までの練習は次のようにする(エントリーしてある人だけで行うこと)。第3日目は9時00分から行う。  
8:00～8:30……ネットを使用しないで練習する。  
8:30～8:40……アタック練習 } 会場によって、多少違うことがあるので  
8:40～8:50……サーブ練習 } 会場主任の指示に従って練習すること。
14. 第1位チームには優勝トロフィーを、3位までのチームには賞状を授与する

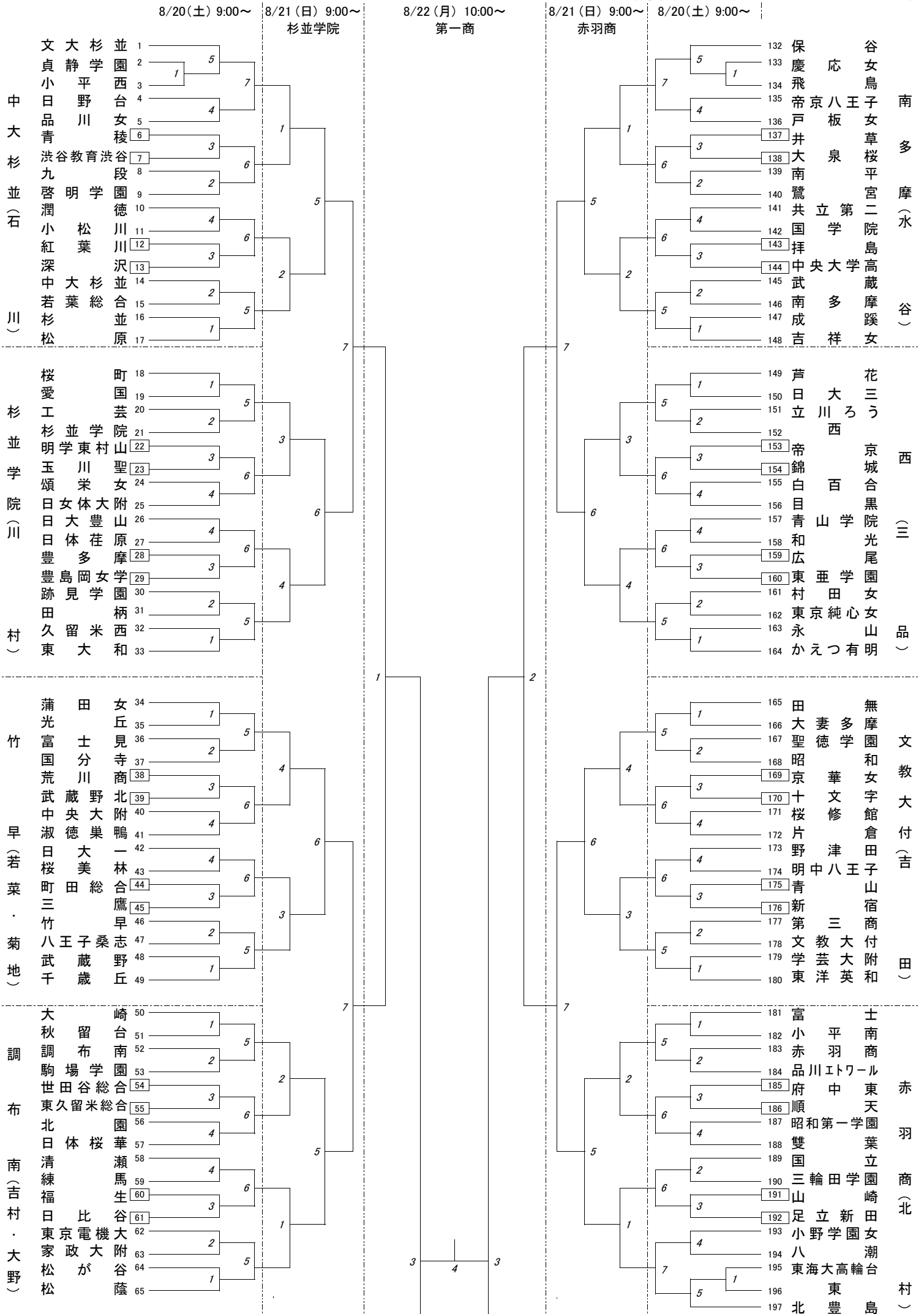
## 会 場 一 覧 表

	8月20日(土) 9時開始		8月21日(日) 9時開始		8月22日(月) 10時開始	
番 号	会 場	会場主任	会 場	会場主任	会 場	会場主任
1 ~ 17	中大杉並	石川茂	杉 並 学 院	川 村	第 一 商	荒 川
18 ~ 33	杉並学院	川村				
34 ~ 49	竹早	若菜・菊地				
50 ~ 65	調布南	吉村・大野				
66 ~ 82	大森	野口・小川	筑 波 大 附	藤 生 ・ 荒 川		
83 ~ 98	筑波大附	藤生・浅見				
99 ~ 114	墨田川	坂本・荒川				
115 ~ 131	葛飾商	田口・稲葉				
132 ~ 148	南多摩	水谷	赤 羽 商	北 村		
149 ~ 164	西	三品				
165 ~ 180	文教大付	吉田一				
181 ~ 197	赤羽商	北村				
198 ~ 213	大成	本田	大 成	本 田		
214 ~ 229	杉並総合	森川				
230 ~ 245	向丘	阿部				
246 ~ 262	第五商	小林朝・小林実				

大会使用球 : ミカサ

~~~~~各会場とも駐車できませんので、車での来場は遠慮してください。~~~~~

第3日目に入場する場合には、学校名を明記した名札を付けてください。



東京都高等学校体育連盟バレーボール女子部

