

平成22年度

東京都高等学校

新人選手権大会  
新人Ⅱ部大会

期 日	平成22年11月14日(日)・23日(祝)
会 場	東京高等学校 他
主 催	東京都高等学校体育連盟 東京都バレーボール協会
主 管	東京都高体連バレーボール女子部

## < 大会参加上の注意事項 >

東京都高体連バレーボール女子部

1. 試合開始時刻は第1日目は9時00分、第2日目は10時00分である。
2. 第1日目・第2日目とも、集合時刻までに、各チーム全員が集合し、代表者は必ず受付を済ませること。全員が集合しなかった場合や、受付をしなかった場合は、棄権したものとする。
3. メンバーの変更は、大会要項に記載された様式で、第1日目第1試合開始までにコート主任に届け出ること。それ以降の変更はできない。
4. 試合順序・審判当番は、組合せ表をみて、間違いの無いようにすること。審判当番校は次の事を責任を持って遂行すること。  
主審(1名)・副審(1名)・記録(1名)・線審(4名)・点示(2名)  
第1日目・第1試合の審判当番校は第3試合に当たっているチームである。それ以後は原則として、前の試合の負けチームが行う。第2日目の審判割当は別に定める。  
試合が連続する場合は、最大15分間の間隔をとる。
5. ベンチに入ることができるのは、エントリーされた選手14名と監督・マネージャー・コーチの最大17名である。公式練習に参加できるのはベンチに入ることが許された最大17名である。
6. トスは、第1試合は9時00分(2日目は10時00分)に、第2試合以後は、試合開始前に行う。
7. 公式練習は、特に要求があった場合にのみ合同で行うが、それ以外はサーブ権をとったチームから、3分間ずつ行う。  
公式練習前に、キャプテンと監督は、記録用紙にサインを済ませること。
8. 審判部申し合わせ事項をよく守ること。特にスポーツマンシップに反する言動については、十分に注意すること。
9. 試合終了後、審判の合図で一斉にあいさつをするので、さらに審判や相手ベンチにあいさつに行かないで、できるだけ早くベンチを次のチームが使えるようにする。
10. 会場校に迷惑をかけぬように、次のことに注意すること。  
違反したチームは、次の試合から参加させない。
  - ア 8時00分(2日目は9時00分)以前に、会場に行かぬこと。
  - イ 盗難に関しては、大会本部としては、責任を負いかねるので、十分注意すること。
  - ウ 体育館以外での練習は禁止する。体育館用の靴を必ず用意すること。体育館内に入るときは、体育館用の靴に履きかえること。
  - エ 会場を汚さぬようにし、後始末や掃除を必ず行ってから帰ること。更衣室や校舎内外・トイレ等はきれいに使うこと。空ビン・空カンを持ち帰ること。
  - オ 会場校では、先生や先輩のスリッパは用意しない。各校で用意すること。
  - カ 駐車場が準備できないので車での来場は厳禁する。
  - キ その他、会場校の先生方や、会場主任、競技主任の注意を守ること。
11. その他、大会要項の参加上の注意事項をよく読んで、間違いのないようにすること。
12. 8時00分から8時50分までの練習は次のようにする。(2日目は9時00分～9時50分。エントリーしてある人だけで行うこと)
  - 8:00～8:30……ネットを使用しないで練習する。
  - 8:30～8:40……アタック練習
  - 8:40～8:50……サーブ練習 } 会場によって、多少違うことがあるので  
会場主任の指示に従って練習すること。
13. 新人選手権一部大会で今回勝ち残った4チームは、平成23年1月30日(日)に実施される新人選手権決勝大会に出場することができる。
14. 新人二部大会は、第1位チームにトロフィーを、第3位までのチームに賞状を授与する。

## 会 場 一 覧

番 号		1 1 月 1 4 日 (日)		1 1 月 2 3 日 (祝)	
		会 場	会場主任	会 場	会場主任
I 部 大 会	1～13	第四商	請地・神崎	東 京	塩 谷
	14～26	赤羽商	北村		
	26～38	高島	大西		
	39～51	杉並総合	森川		
	52～64	美原	野村・小川		
	65～77	狛江	佐藤・浅見		
	78～89	桐朋女	吉川		
	90～102	小平	牧野・塩谷		
II 部 大 会	1～11	葛飾商	田口・菊地	潤 徳 女 子	森 田
	12～21	つばさ総合	福地・多田		
	22～31	大山	石黒・高橋亘		
	32～41	筑波大附	藤生・吉田美		
	42～51	深川	手塚・森田		
	52～61	光丘	大久保・三品		
	62～71	北園	三浦・勝山		
	72～81	南多摩	水谷		

〈 新人 I・II 部大会 第 2 日 目 試合組合わせ・試合順序 〉

1. 日時 1 1 月 2 3 日 (日) 1 0 時試合開始 (9 時開場)

2. 会場

I 部大会 1 日目勝ち上がり 8 チームのトーナメント  
(4 チームを残すところまで実施)

I 部大会 1 日目勝ち上がり 8 チームに敗れた 8 チームによる 13・17 位決定戦  
13・17 位決定戦試合順

A コート 第 3 試合	( 1～13)ブロック	対	(14～25)ブロック
A コート 第 4 試合	(26～38)ブロック	対	(39～51)ブロック
B コート 第 3 試合	(78～89)ブロック	対	(90～102)ブロック
B コート 第 4 試合	(52～64)ブロック	対	(65～77)ブロック

II 部大会 ベスト 8 チームのトーナメント (3 位決定戦なし)

大会使用球

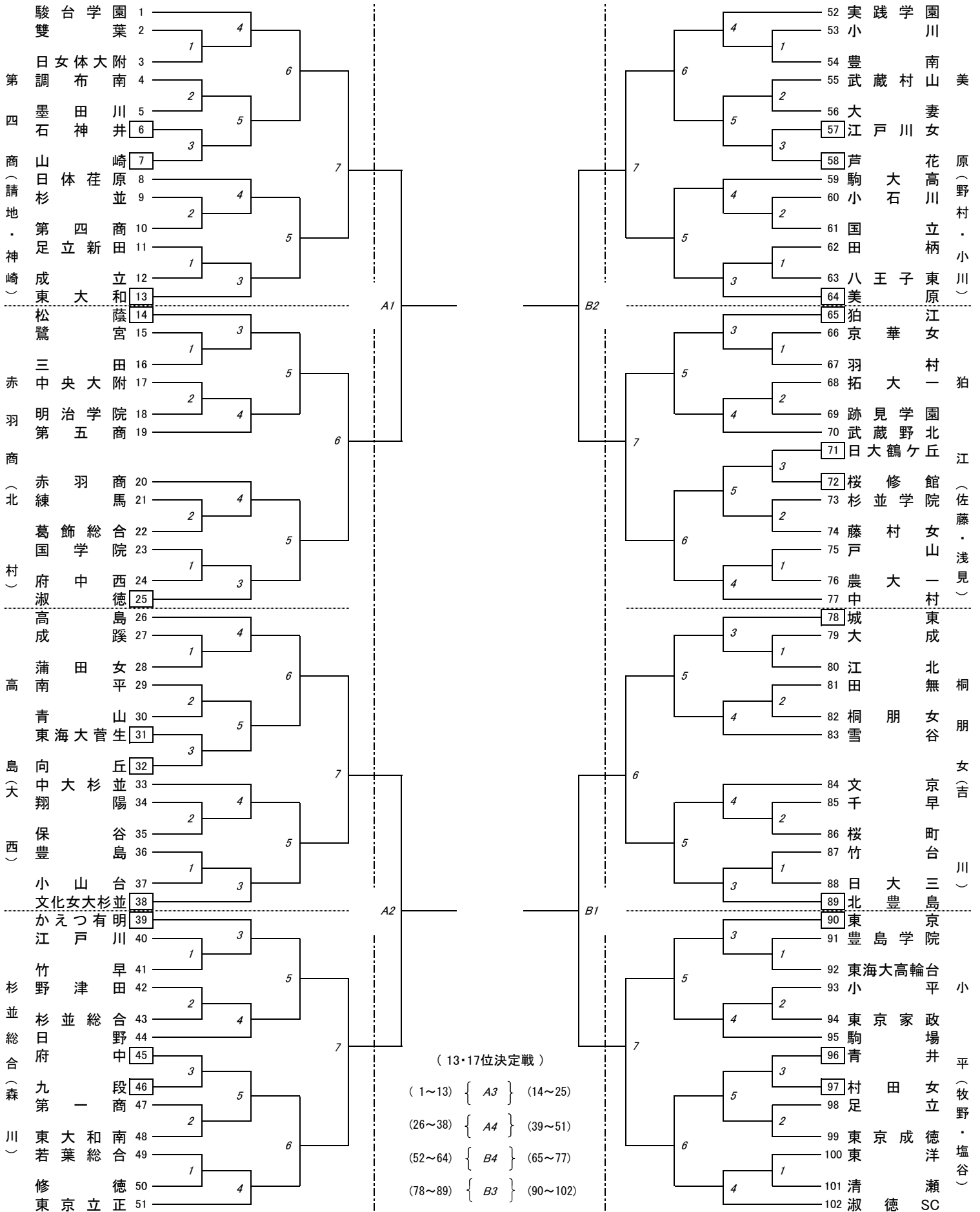
新人 I 部 : ミカサ

II 部大会 : モルテン

11/14(日) 9:00~

11/23(祝) 10:00~ 東京

11/14(日) 9:00~



平成22(2010)年度 新人二部大会

<組み合わせ>

東京都高等学校体育連盟バレーボール女子部

11/14(日) 9:00~

11/23(祝) 10:00~

11/14(日) 9:00~

潤徳女子

