

平成 2 1 年度

東京都高等学校

新人選手権大会（1部大会）
兼 冬季大会予選

期 日	平成 2 1 年 1 1 月 8 日(日)・1 5 日(日)
会 場	都立駒場高等学校 他
主 催	東京都高等学校体育連盟 東京都バレーボール協会
主 管	東京都高体連バレーボール女子部

< 大会参加上の注意事項 >

東京都高体連バレーボール女子部

1. 試合開始時刻は第1日目は9時00分、第2日目は10時00分である。
2. 第1日目・第2日目とも、集合時刻までに、各チーム全員が集合し、代表者は必ず受付を済ませること。全員が集合しなかった場合や、受付をしなかった場合は、棄権したものとす。
3. メンバーの変更は、大会要項に記載された様式で、第1日目第1試合開始までにコート主任に届け出ること。それ以降の変更はできない。
4. 試合順序・審判当番は、組合せ表をみて、間違いの無いようにすること。審判当番校は次の事を責任を持って遂行すること。
主審(1名)・副審(1名)・記録(1名)・線審(4名)・点示(2名)
第1日目・第1試合の審判当番校は第3試合に当たっているチームである。それ以後は原則として、前の試合の負けチームが行う。第2日目の審判割当は別に定める。
試合が連続する場合は、最大15分間の間隔をとる。
5. ベンチに入ることができるのは、エントリーされた選手14名と監督・マネージャー・コーチの最大17名である。公式練習に参加できるのはベンチに入ることが許された最大17名である。
6. トスは、第1試合は9時00分(2日目は10時00分)に、第2試合以後は、試合開始前に行う。
7. 公式練習は、特に要求があった場合にのみ合同で行うが、それ以外はサブ権をとったチームから、3分間ずつ行う。
公式練習前に、キャプテンと監督は、記録用紙にサインを済ませること。
8. 審判部申し合わせ事項をよく守ること。特にスポーツマンシップに反する言動については、十分に注意すること。
9. 試合終了後、審判の合図で一斉にあいさつをするので、さらに審判や相手ベンチにあいさつに行かないで、できるだけ早くベンチを次のチームが使えるようにする。
10. 会場校に迷惑をかけぬように、次のことに注意すること。
違反したチームは、次の試合から参加させない。
ア 8時00分(2日目は9時00分)以前に、会場に行かぬこと。
イ 盗難に関しては、大会本部としては、責任を負いかねるので、十分注意すること。
ウ 体育館以外での練習は禁止する。体育館用の靴を必ず用意すること。体育館内に入るときは、体育館用の靴に履きかえること。
エ 会場を汚さぬようにし、後始末や掃除を必ず行ってから帰ること。更衣室や校舎内外・トイレ等はきれいに使うこと。空ビン・空カンを持ち帰ること。
オ 会場校では、先生や先輩のスリッパは用意しない。各校で用意すること。
カ 駐車場が準備できないので車での来場は厳禁する。
キ その他、会場校の先生方や、会場主任、競技主任の注意を守ること。
11. その他、大会要項の参加上の注意事項をよく読んで、間違いのないようにすること。
12. 8時00分から8時50分までの練習は次のようにする。(2日目は9時00分～9時50分。エントリーしてある人だけで行うこと)
8:00～8:30……ネットを使用しないで練習する。
8:30～8:40……アタック練習 } 会場によって、多少違うことがあるので
8:40～8:50……サブ練習 } 会場主任の指示に従って練習すること。
13. 新人選手権大会の第1位のチームに中村杯を、第3位までのチームに賞状を授与する。
14. 新人選手権大会の上位16チームは冬季大会に出場することができる。なお、冬季大会の抽選は11月22日(日)に強化合宿会場(多摩大目黒セミナーハウス)にて行う。
(申込書は11月21日に強化合宿会場まで持参する。)

会 場 一 覧

番 号		1 1 月 8 日 (日)		1 1 月 1 5 日 (日)	
		会 場	会場主任	会 場	会場主任
1 部	1 ~ 13	杉並総合	高木	ベスト 8 チ - ム 駒 場 A・B コー ト	浅 見
	14 ~ 25	文化女大杉並	澤田		
	26 ~ 37	赤羽商	北村		
	38 ~ 49	小平	牧野・大野		
大 会	50 ~ 62	桐朋女	鈴木力	9 ~ 1 6 チ - ム 駒 場 C コー ト	荒 川
	63 ~ 74	筑波大附	藤生・稲葉		
	75 ~ 86	潤徳	森田		
	87 ~ 99	東京	塩谷		

新人 1 部大会 第 2 日目 試合組合わせ・試合順序

1 . 日時 1 1 月 1 5 日 (日) 1 0 時試合開始 (9 時開場)

2 . 会場

1 部大会 1 日目勝ち上がり 8 チ - ムのト - ナメント
(3 位決定戦、5・7 位決定戦あり)

1 部大会 1 日目勝ち上がり 8 チ - ムに敗れた 8 チ - ムによる 9・13 位決定戦
9・13 位決定戦試合順

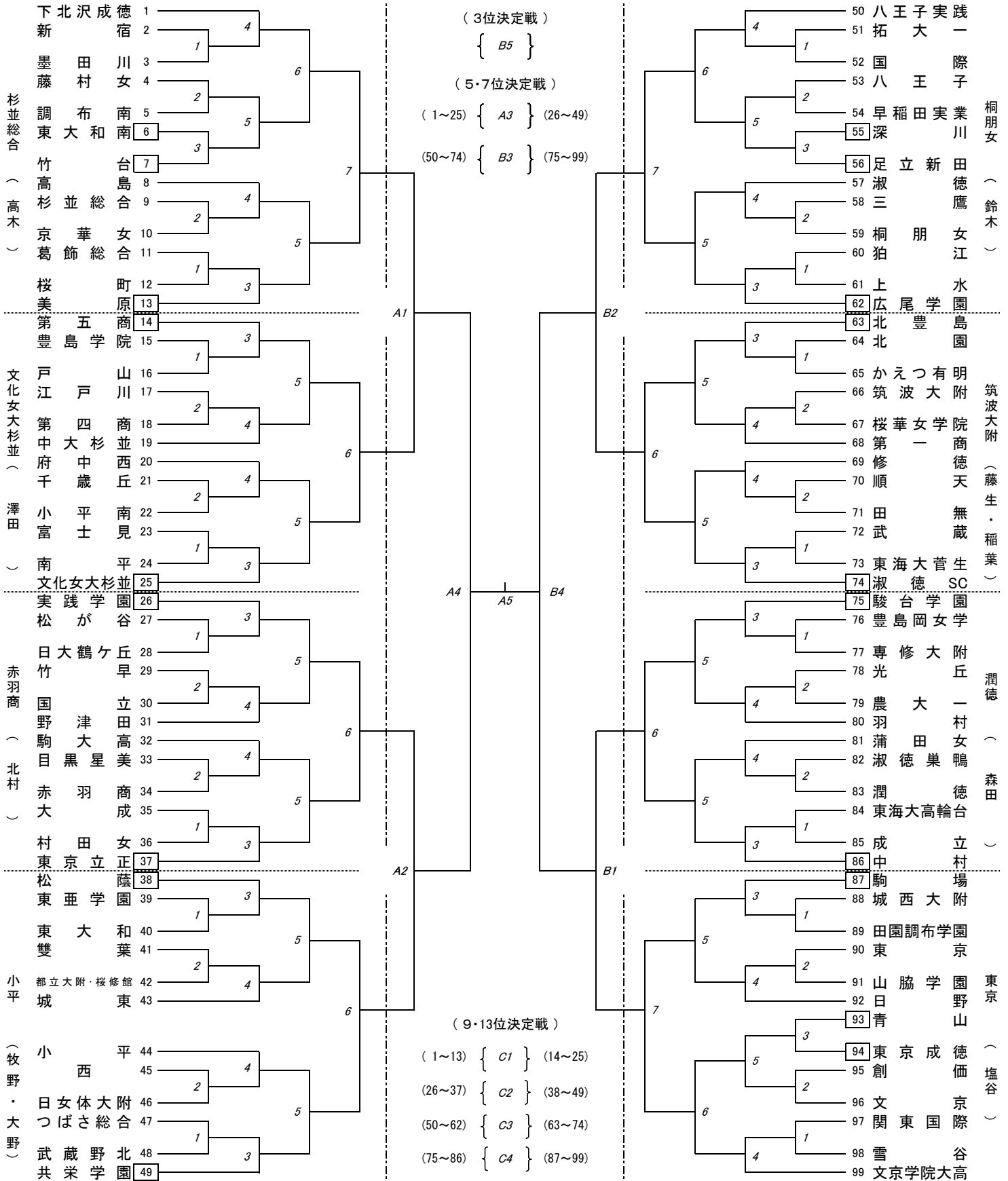
第 1 試合	(1 ~ 13) ブロック	対	(14 ~ 25) ブロック
第 2 試合	(26 ~ 37) ブロック	対	(38 ~ 49) ブロック
第 3 試合	(50 ~ 62) ブロック	対	(63 ~ 74) ブロック
第 4 試合	(75 ~ 86) ブロック	対	(87 ~ 99) ブロック

大会使用球 : モルテン

11/8(日) 9:00~

11/15(日) 10:00~ 駒場

11/8(日) 9:00~



■新型インフルエンザに関わる大会出場等への対応として、以下の点にご注意をお願いします。
 (1) 休校、学年・クラスの閉鎖が行われている状況の中で選手を派遣し大会に参加する場合は、出場する選手本人が感染していないことを前提に、種々の状況を踏まえた学校長の最終的判断に従うこととなります。すなわち、このような状況にある学校においては、大会の出場に際して、学校長の許可が必要となります。(財)全国高等学校体育連盟の通知に基づく対応。
 (2) (1)の当該の学校は、大会当日に、第1試合開始前に、会場主任の常任委員まで必ずご連絡ください。