

平成 2 1 年度

東京都高等学校

春季 1 部大会兼関東大会予選

春季 2 部大会

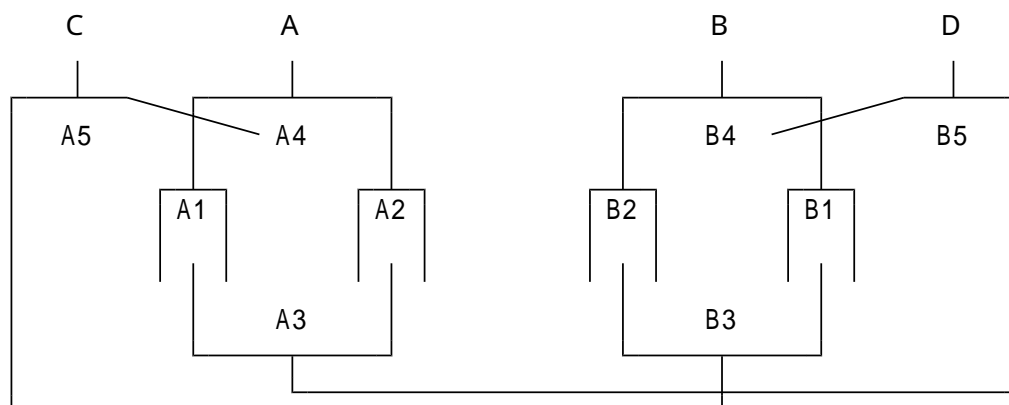
期 日	平成 2 1 年 5 月 1 0 日 (日) ・ 1 7 日 (日)
会 場	十文字高等学校 他
主 催	東京都高等学校体育連盟 (財)東京都バレーボール協会
主 管	東京都高体連バレーボール女子部

## 会 場 一 覧

番 号		5月10日(日)		5月17日(日)		
		会 場	会場主任	会 場	会場主任	
1 部 大 会	1~13	千 早	酒 井	ベスト8チ-ム	浅 見	
	14~27	第 一 商	稲 葉			
	28~41	赤 羽 商	北 村			十 文 字
	42~54	高 島	大 西			
	55~67	杉並総合	藤原・渡辺	9~16チ-ム		
	68~81	文化女大杉並	澤 田			
	82~95	小 平	牧野・塩谷			杉並学院
	96~108	杉並学院	川村・大野			
2 部 大 会	1~11	潤 徳	森 田	ベスト8チ-ム	鈴 木 ( 力 )	
	12~23	北 園	三浦・浅見			
	24~34	大 成	本田・飯田			
	35~45	跡見学園	楓			
	46~56	桐 朋 女	鈴 木 ( 力 )			
	57~68	葛 飾 商	田口・長南			
	69~80	南 多 摩	岸・小林			
	81~91	武 蔵	水 谷			

### 春季大会 第2日目 試合組合わせ・試合順序

1. 日時 5月17日(日) 10時試合開始(9時開場)
2. 会場
  - 1部大会 ベスト8チ-ムのト-ナメント(3位決定戦あり)・・・十文字
  - 1部大会 ベスト8チ-ムに敗れた8チ-ムによる決定戦(下表)・・・杉並学院
  - 2部大会 ベスト8チ-ムのト-ナメント(3位決定戦なし)・・・桐朋女



### 審判割当 (2日目)

試合順	1部大会(ベスト8)	1部大会(9~16)		2部大会
	十文字	A 杉並学院	B	桐朋女
1	第2試合チ-ム 2面	A 2 試合チ-ム	B 2 試合チ-ム	第2試合チ-ム 2面
2	第1試合敗者 2面	A 1 勝者	B 1 勝者	第1試合敗者 2面
3		A 2 勝者	B 2 勝者	第2試合敗者 2面
4		A 3 敗者	B 3 敗者	第3試合敗者 1面
5		A 4 勝者	B 4 勝者	

大会使用球 ... 春季1部大会：モルテン      春季2部大会：ミズノ

## < 大会参加上の注意事項 >

東京都高体連バレーボール女子部

1. 試合開始時刻は第1日目は9時00分、第2日目は10時00分である。
2. 第1日目・第2日目とも、集合時刻までに、各チーム全員が集合し、代表者は必ず受付を済ませること。全員が集合しなかった場合や、受付をしなかった場合は、棄権したものとする。
3. メンバーの変更は、大会要項に記載された様式で、第1日目第1試合開始までにコート主任に届け出ること。それ以降の変更はできない。
4. 試合順序・審判当番は、組合せ表をみて、間違いの無いようにすること。審判当番校は次の事を責任を持って遂行すること。  
主審(1名)・副審(1名)・記録(1名)・線審(4名)・点示(2名)  
第1日目・第1試合の審判当番校は第3試合に当たっているチームである。それ以後は原則として、前の試合の負けチームが行う。第2日目の審判割当は別に定める。  
試合が連続する場合は、最大15分間の間隔をとる。
5. ベンチに入ることができるのは、エントリーされた選手14名と監督・マネージャー・コーチの最大17名である。公式練習に参加できるのはベンチに入ることが許された最大17名である。
6. トスは、第1試合は9時00分に、第2試合以後は、試合開始前に行う。
7. 公式練習は、特に要求があった場合にのみ合同で行うが、それ以外はサーブ権をとったチームから、3分間ずつ行う。  
公式練習前に、キャプテンと監督は、記録用紙にサインを済ませること。
8. 審判部申し合わせ事項をよく守ること。特にスポーツマンシップに反する言動については、十分に注意すること。
9. 試合終了後、審判の合図で一斉にあいさつをするので、さらに審判や相手ベンチにあいさつに行かないで、できるだけ早くベンチを次のチームが使えるようにする。
10. 会場校に迷惑をかけぬように、次のことに注意すること。  
違反したチームは、次の試合から参加させない。
  - ア 8時00分以前に、会場に行かぬこと。
  - イ 盗難に関しては、大会本部としては、責任を負いかねるので、十分注意すること。
  - ウ 体育館以外での練習は禁止する。体育館用の靴を必ず用意すること。体育館内に入るときは、体育館用の靴に履きかえること。
  - エ 会場を汚さぬようにし、後始末や掃除を必ず行ってから帰ること。更衣室や校舎内外・トイレ等はきれいに使うこと。空ビン・空カンは持ち帰ること。
  - オ 会場校では、先生や先輩のスリッパは用意しない。各校で用意すること。
  - カ 駐車場が準備できないので車での来場は厳禁する。
  - キ その他、会場校の先生方や、会場主任、競技主任の注意を守ること。
11. その他、大会要項の参加上の注意事項をよく読んで、間違いのないようにすること。
12. 8時00分から、8時50分までの練習は次のようにする。  
(エントリーしてある人だけで行うこと)
  - 8:00~8:30.....ネットを使用しないで練習する。
  - 8:30~8:40.....アタック練習
  - 8:40~8:50.....サーブ練習 } 会場によって、多少違うことがあるので  
会場主任の指示に従って練習すること。
13. 部大会の第1位のチームに池田杯を、 部とも第1位チームにトロフィーを、第3位までのチームに賞状を授与する。
14. 部大会のベスト8に残ったチームと、決定戦の上位4チームの合わせて12チームを、第63回関東高等学校女子バレーボール大会(6月6日~6月7日 埼玉)に当部代表として推薦する。

5/10(日) 9:00~

5/17(日) 10:00~

5/10(日) 9:00~

