

平成 2 0 年 度

東 京 都 高 等 学 校

新 人 選 手 権 大 会 兼 冬 季 大 会 予 選

新 人 2 部 大 会

期 日	平成 2 0 年 1 1 月 9 日(日)・1 6 日(日)
会 場	東 京 高 校 他
主 催	東 京 都 高 等 学 校 体 育 連 盟 東 京 都 バ レ ー ボ ー ル 協 会
主 管	東 京 都 高 体 連 バ レ ー ボ ー ル 女 子 部

## < 大会参加上の注意事項 >

東京都高体連バレーボール女子部

1. 試合開始時刻は第1日目は9時00分、第2日目は10時00分である。
2. 第1日目・第2日目とも、集合時刻までに、各チーム全員が集合し、代表者は必ず受付を済ませること。全員が集合しなかった場合や、受付をしなかった場合は、棄権したものとす。
3. メンバーの変更は、大会要項に記載された様式で、第1日目第1試合開始までにコート主任に届け出ること。それ以降の変更はできない。
4. 試合順序・審判当番は、組合せ表をみて、間違いの無いようにすること。審判当番校は次の事を責任を持って遂行すること。  
主審(1名)・副審(1名)・記録(1名)・線審(4名)・点示(2名)  
第1日目・第1試合の審判当番校は第3試合に当たっているチームである。それ以後は原則として、前の試合の負けチームが行う。第2日目の審判割当は別に定める。  
試合が連続する場合は、最大15分間の間隔をとる。
5. ベンチに入ることができるのは、エントリーされた選手12名と監督・マネージャー・コーチの最大15名である。公式練習に参加できるのはベンチに入ることが許された最大15名である。
6. トスは、第1試合は9時00分(2日目は10時00分)に、第2試合以後は、試合開始前に行う。
7. 公式練習は、特に要求があった場合にのみ合同で行うが、それ以外はサブ権をとったチームから、3分間ずつ行う。  
公式練習前に、キャプテンと監督は、記録用紙にサインを済ませること。
8. 審判部申し合わせ事項をよく守ること。特にスポーツマンシップに反する言動については、十分に注意すること。
9. 試合終了後、審判の合図で一斉にあいさつをするので、さらに審判や相手ベンチにあいさつに行かないで、できるだけ早くベンチを次のチームが使えるようにする。
10. 会場校に迷惑をかけぬように、次のことに注意すること。  
違反したチームは、次の試合から参加させない。  
ア 8時00分(2日目は9時00分)以前に、会場に行かぬこと。  
イ 盗難に関しては、大会本部としては、責任を負いかねるので、十分注意すること。  
ウ 体育館以外での練習は禁止する。体育館用の靴を必ず用意すること。体育館内に入るときは、体育館用の靴に履きかえること。  
エ 会場を汚さぬようにし、後始末や掃除を必ず行ってから帰ること。更衣室や校舎内外・トイレ等はきれいに使うこと。空ビン・空カンを持ち帰ること。  
オ 会場校では、先生や先輩のスリッパは用意しない。各校で用意すること。  
カ 駐車場が準備できないので車での来場は厳禁する。  
キ その他、会場校の先生方や、会場主任、競技主任の注意を守ること。
11. その他、大会要項の参加上の注意事項をよく読んで、間違いのないようにすること。
12. 8時00分から8時50分までの練習は次のようにする。(2日目は9時00分～9時50分。エントリーしてある人だけで行うこと)  
8:00～8:30……ネットを使用しないで練習する。  
8:30～8:40……アタック練習 } 会場によって、多少違うことがあるので  
8:40～8:50……サブ練習 } 会場主任の指示に従って練習すること。
13. 新人選手権大会の第1位のチームに中村杯を、新人選手権大会・新人二部大会とも第1位チームにトロフィーを、第3位までのチームに賞状を授与する。
14. 新人選手権大会の上位16チームは冬季大会に出場することができる。なお、冬季大会の抽選は11月23日(日)に強化合宿会場(多摩大目黒セミナーハウス)にて行う。  
(申込書は11月22日に強化合宿会場まで持参する。)

## 会 場 一 覧

番 号		11月9日(日)		11月16日(日)	
		会 場	会場主任	会 場	会場主任
1 部 大 会	1～13	武 蔵	水 谷	ベスト8チ-ム 東 京 A・Bコート	塩 谷
	14～25	杉並総合	藤原・松田		
	26～38	第 一 商	稲 葉		
	39～51	桐 朋 女	鈴木(力)		
	52～64	東 京	塩 谷	9～16チ-ム 学習院女子 Cコート	勝 山
	65～76	杉並学院	荻 野		
	77～88	武 蔵 丘	田中・吉川		
	89～101	小 平	下 山		
2 部 大 会	1～11	赤 羽 商	北 村	ベスト8チ-ム  葛 飾 総 合	荒 川
	12～21	千 早	酒 井		
	22～31	葛飾総合	荒 川		
	32～42	筑波大附	藤生・鈴木(真)		
	43～53	大 崎	幸村・飯田		
	54～63	狛 江	佐藤・勝山		
	64～74	石 神 井	泉水・三品		
	75～85	南 多 摩	岸・吉田		

新人1・2部大会 第2日目 試合組合わせ・試合順序

1. 日時 11月9日(日) 10時試合開始(9時開場)

2. 会場

1部大会 1日目勝ち上がり8チ-ムのト-ナメント  
(3位決定戦、5・7位決定戦あり)

1部大会 1日目勝ち上がり8チ-ムに敗れた8チ-ムによる9・13位決定戦  
9・13位決定戦試合順

第1試合	(1～13)ブロック	対	(14～25)ブロック
第2試合	(26～38)ブロック	対	(39～51)ブロック
第3試合	(52～64)ブロック	対	(65～76)ブロック
第4試合	(77～88)ブロック	対	(89～101)ブロック

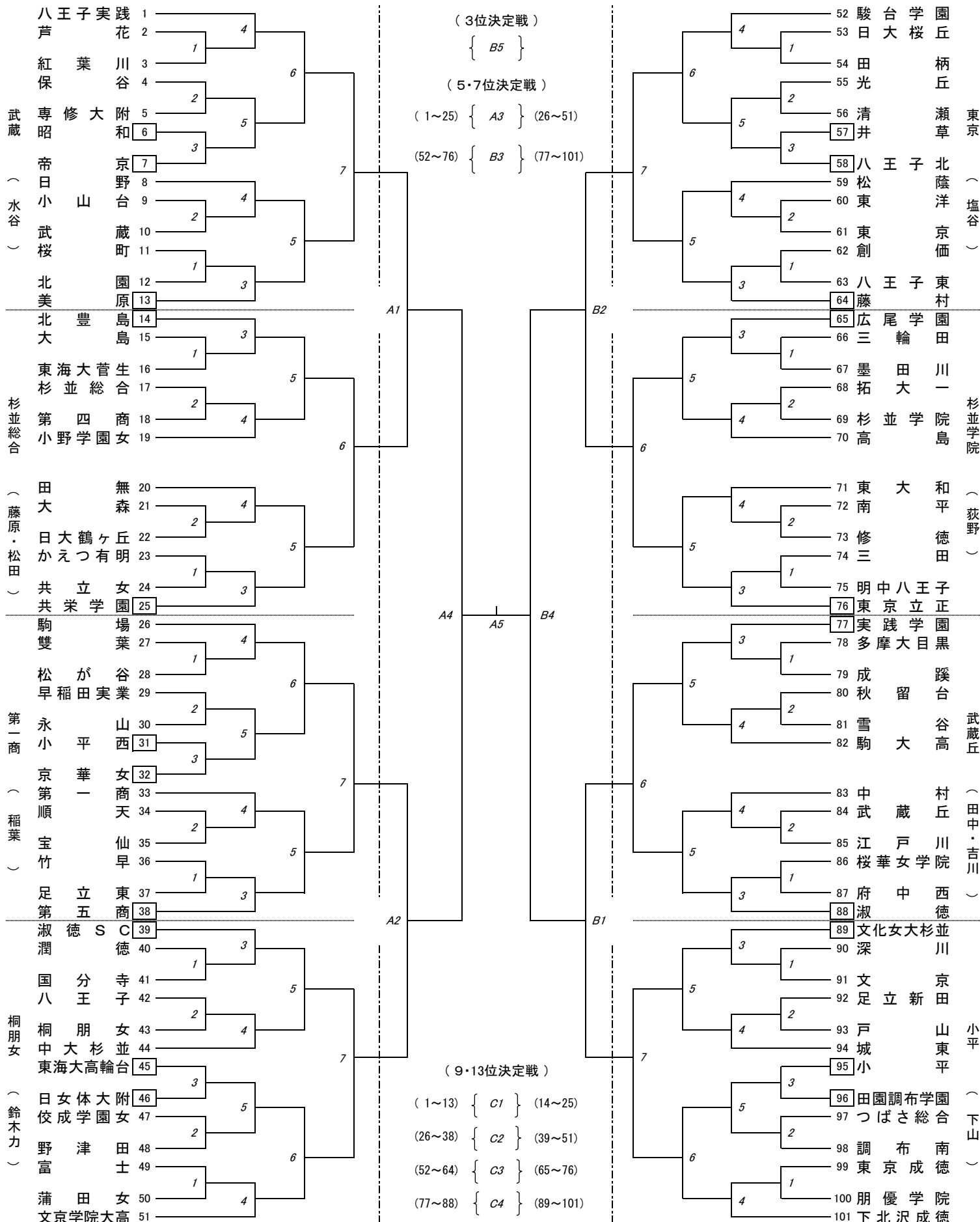
2部大会 ベスト8チ-ムのト-ナメント(3位決定戦なし)

大会使用球 新人1部：ミカサ 2部大会：ミズノ

11/9(日) 9:00~

11/16(日) 10:00~ 東京

11/9(日) 9:00~



平成20(2008)年度 新人二部大会 <組み合わせ>

東京都高等学校体育連盟バレーボール女子部

11/9(日) 9:00~

11/16(日) 10:00~

11/9(日) 9:00~

葛飾総合

