

平成 18 (2006) 年度

新人選手権一部大会 兼 冬季大会予選

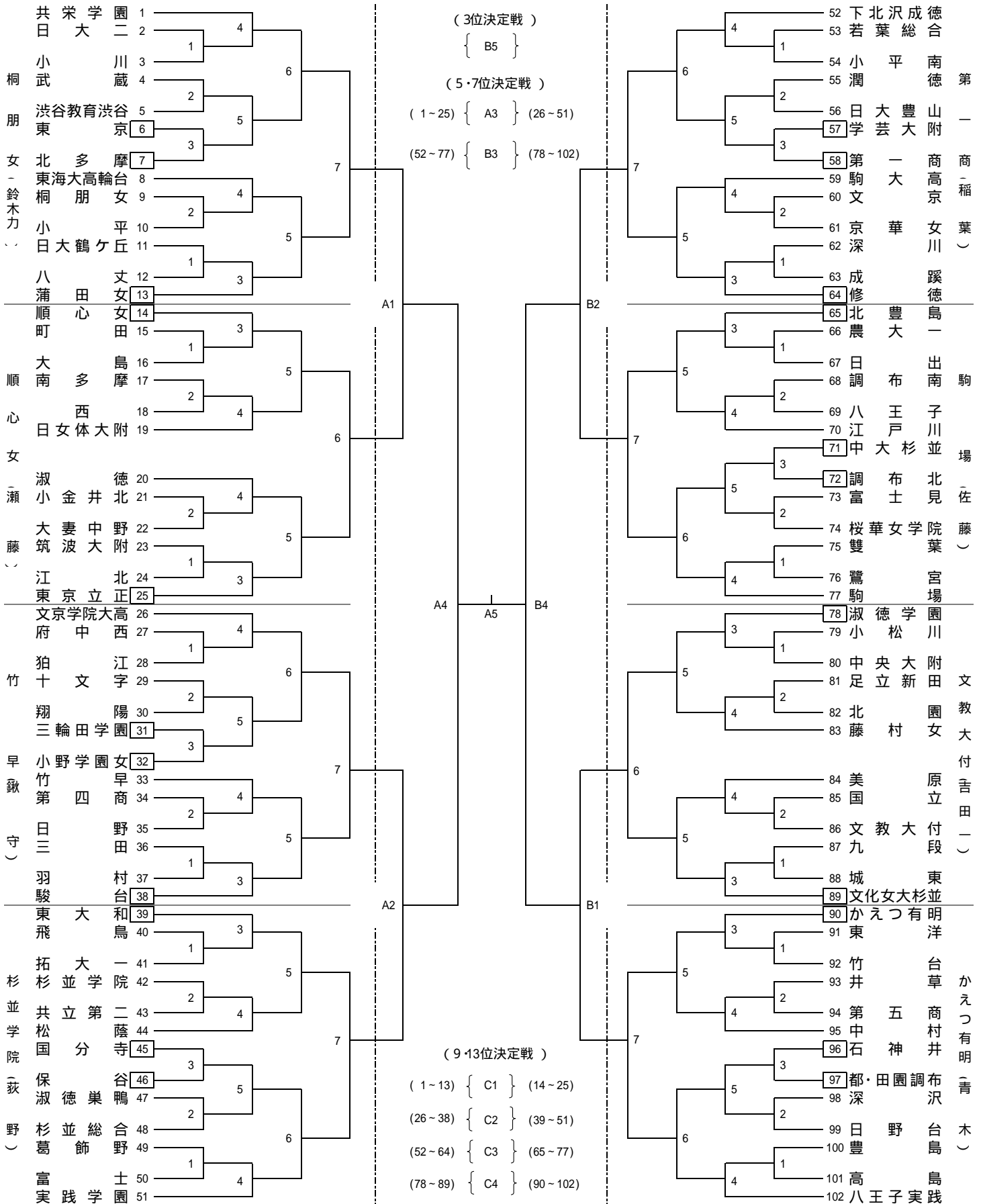
<組み合わせ>

東京都高等学校体育連盟バレーボール女子部

11/ 12 (日) 9:00 ~

11/ 19 (日) 10:00 ~ 駒場

11/ 12 (日) 9:00 ~



平成18(2006年度) 新人二部大会

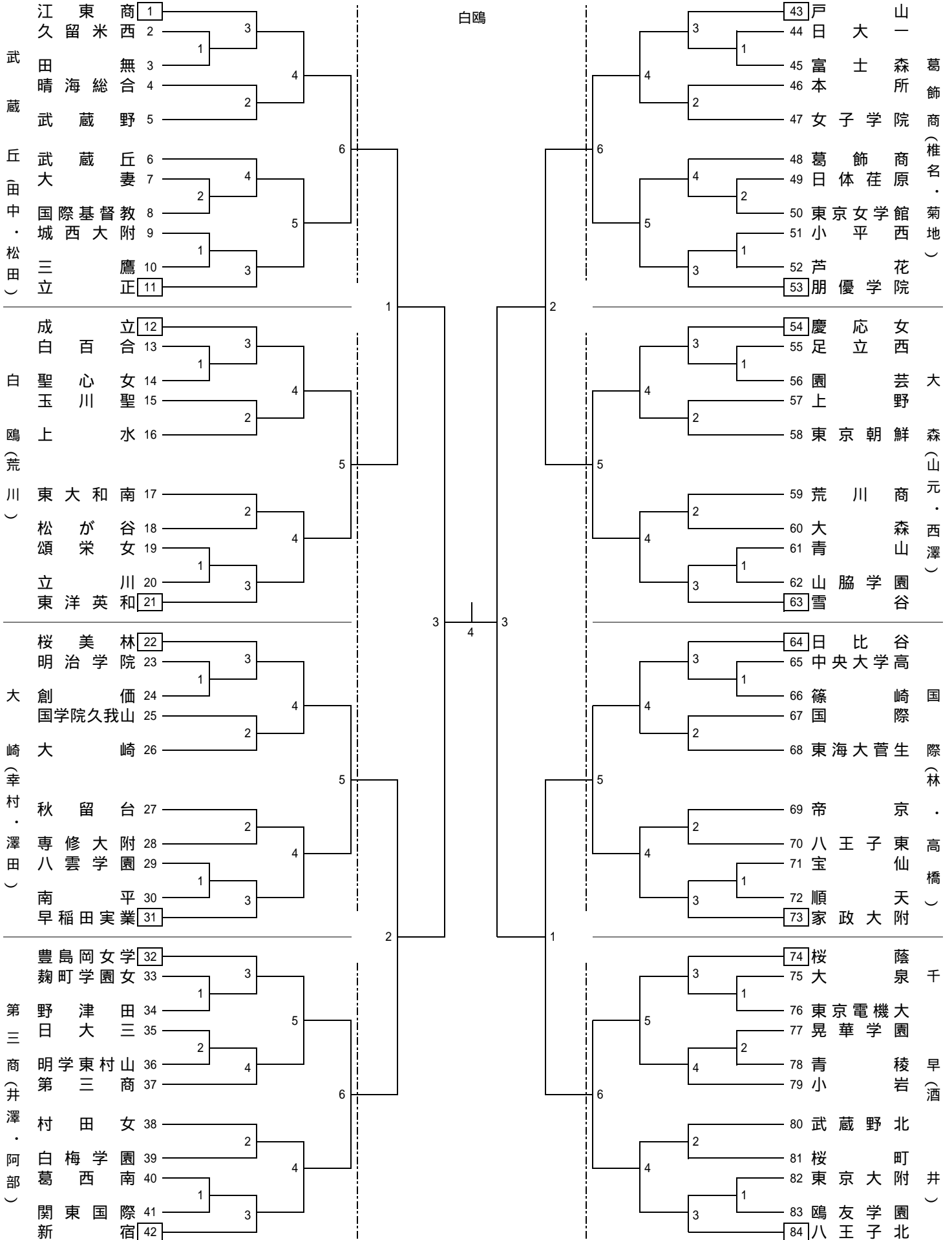
<組み合わせ>

東京都高等学校体育連盟バレーボール女子部

11/12(日)9:00~

11/19(日)10:00~

11/12(日)9:00~



会 場 一 覧

番 号		1 1 月 1 2 日 (日)		1 1 月 1 9 日 (日)	
		会 場	会 場 主 任	会 場	会 場 主 任
部 大 会	1 ~ 13	桐 朋 女 子	鈴 木 (力)	ベ ス ト 8 チ - ム 駒 場 A・B コ ー ト	佐 藤
	14 ~ 25	順 心 女	瀬 藤		
	26 ~ 38	竹 早	鍬 守		
	39 ~ 51	杉 並 学 院	荻 野		
	52 ~ 64	第 一 商	稻 葉	9 ~ 1 6 チ - ム 駒 場 C コ ー ト	大 野
	65 ~ 77	駒 場	佐 藤		
	78 ~ 89	文 教 大 付	吉 田 (一)		
	90 ~ 102	か え つ 有 明	青 木		
部 大 会	1 ~ 11	武 蔵 丘	田 中 ・ 松 田	ベ ス ト 8 チ - ム 白 鷗	荒 川
	12 ~ 21	白 鷗	荒 川		
	22 ~ 31	大 崎	幸 村 ・ 澤 田		
	32 ~ 42	第 三 商	井 澤 ・ 阿 部		
	43 ~ 53	葛 飾 商	椎 名 ・ 菊 地		
	54 ~ 63	大 森	山 元 ・ 西 澤		
	64 ~ 73	国 際	林 ・ 高 橋 (巨)		
	74 ~ 84	千 早	酒 井		

新 人 ・ 部 大 会 第 2 日 目 試 合 組 合 わ せ ・ 試 合 順 序

1 . 日 時 1 1 月 1 9 日 (日) 1 0 時 試 合 開 始 (9 時 開 場)

2 . 会 場

部 大 会 1 日 目 勝 ち 上 が り 8 チ - ム の ト - ナ メ ン ト

(3 位 決 定 戦 、 5 ・ 7 位 決 定 戦 あ り) …………… 駒 場 A B コ ー ト

部 大 会 1 日 目 勝 ち 上 が り 8 チ - ム に 敗 れ た 8 チ - ム に よ る 9 ・ 13 位 決 定 戦

9 ・ 13 位 決 定 戦 試 合 順 …………… 駒 場 C コ ー ト

第 1 試 合	(1 ~ 13) ブ ロ ッ ク	対	(14 ~ 25) ブ ロ ッ ク
第 2 試 合	(26 ~ 38) ブ ロ ッ ク	対	(39 ~ 51) ブ ロ ッ ク
第 3 試 合	(52 ~ 64) ブ ロ ッ ク	対	(65 ~ 77) ブ ロ ッ ク
第 4 試 合	(78 ~ 89) ブ ロ ッ ク	対	(90 ~ 102) ブ ロ ッ ク

部 大 会 ベ ス ト 8 チ - ム の ト - ナ メ ン ト (3 位 決 定 戦 な し) …………… 白 鷗

大 会 使 用 球 新 人 部 ・ 部 大 会 : ミ ズ ノ

< 大会参加上の注意事項 >

東京都高体連バレーボール女子部

1. 試合開始時刻は第1日目は9時00分、第2日目は10時00分である。
2. 第1日目・第2日目とも、集合時刻までに、各チーム全員が集合し、代表者は必ず受付を済ませること。全員が集合しなかった場合や、受付をしなかった場合は、棄権したものとする。
3. メンバーの変更は、大会要項に記載された様式で、第1日目第1試合開始までにコート主任に届け出ること。それ以降の変更はできない。
4. 試合順序・審判当番は、組合せ表をみて、間違いの無いようにすること。審判当番校は次の事を責任を持って遂行すること。
主審(1名)・副審(1名)・記録(1名)・線審(4名)・点示(2名)
第1日目・第1試合の審判当番校は第3試合に当たっているチームである。それ以後は原則として、前の試合の負けチームが行う。第2日目の審判割当は別に定める。
試合が連続する場合は、最大15分間の間隔をとる。
5. ベンチに入ることができるのは、エントリーされた選手12名と監督・マネージャー・コーチの最大15名である。公式練習に参加できるのはベンチに入ることが許された最大15名である。
6. トスは、第1試合は9時00分(2日目は10時00分)に、第2試合以後は、試合開始前に行う。
7. 公式練習は、特に要求があった場合にのみ合同で行うが、それ以外はサブ権をとったチームから、3分間ずつ行う。
公式練習前に、キャプテンと監督は、記録用紙にサインを済ませること。
8. 審判部申し合わせ事項をよく守ること。特にスポーツマンシップに反する言動については、十分に注意すること。
9. 試合終了後、審判の合図で一斉にあいさつをするので、さらに審判や相手ベンチにあいさつに行かないで、できるだけ早くベンチを次のチームが使えるようにする。
10. 会場校に迷惑をかけぬように、次のことに注意すること。
違反したチームは、次の試合から参加させない。
ア 8時00分(2日目は9時00分)以前に、会場に行かぬこと。
イ 盗難に関しては、大会本部としては、責任を負いかねるので、十分注意すること。
ウ 体育館以外での練習は禁止する。体育館用の靴を必ず用意すること。体育館内に入るときは、体育館用の靴に履きかえること。
エ 会場を汚さぬようにし、後始末や掃除を必ず行ってから帰ること。更衣室や校舎内外・トイレ等はきれいに使うこと。空ビン・空カンを持ち帰ること。
オ 会場校では、先生や先輩のスリッパは用意しない。各校で用意すること。
カ 駐車場が準備できないので車での来場は厳禁する。
キ その他、会場校の先生方や、会場主任、競技主任の注意を守ること。
11. その他、大会要項の参加上の注意事項をよく読んで、間違いのないようにすること。
12. 8時00分から8時50分までの練習は次のようにする。(2日目は9時00分～9時50分。エントリーしてある人だけで行うこと)
8:00～8:30……ネットを使用しないで練習する。
8:30～8:40……アタック練習 } 会場によって、多少違うことがあるので
8:40～8:50……サブ練習 } 会場主任の指示に従って練習すること。
13. 新人選手権大会の第1位のチームに中村杯を、新人選手権大会・新人二部大会とも第1位チームにトロフィーを、第3位までのチームに賞状を授与する。
14. 新人選手権大会の上位16チームは冬季大会に出場することができる。なお、冬季大会の抽選は11月26日(日)に強化合宿会場(多摩大目黒セミナーハウス)にて行う。
(申込書は11月25日に強化合宿会場まで持参する。)